

МИНИСТЕРСТВО ОБРАЗОВАНИЯ И НАУКИ  
РОССИЙСКОЙ ФЕДЕРАЦИИ  
Белгородский государственный технологический университет  
им. В.Г. Шухова

## НОКСОЛОГИЯ

Методические указания к выполнению практических работ  
для студентов направления бакалавриата 280700  
«Техносферная безопасность»

Белгород  
2013

МИНИСТЕРСТВО ОБРАЗОВАНИЯ И НАУКИ  
РОССИЙСКОЙ ФЕДЕРАЦИИ  
Белгородский государственный технологический университет  
им. В.Г. Шухова  
Кафедра безопасности жизнедеятельности

Утверждено  
научно-методическим советом  
университета

## НОКСОЛОГИЯ

Методические указания к выполнению практических работ  
для студентов направления бакалавриата 280700  
«Техносферная безопасность»

Белгород  
2013

УДК 504  
ББК 20.1я73  
Н79

Составитель канд. техн. наук, доц. Е. А. Фанина

Рецензент канд. хим. наук, проф. Г. И. Тарасова

Н79 Ноксология: методические указания к выполнению практических работ для студентов направления бакалавриата 280700 «Техносферная безопасность» / сост. Е. А. Фанина. – Белгород: Изд-во БГТУ, 2013.– 63 с.

В методических указаниях рассматриваются основные понятия в области чрезвычайных ситуаций природного и техногенного характера, приведены основные методики и математические модели, на основе которых производится прогнозирование опасностей. Для каждой опасности природного и техногенного характера определены необходимые исходные данные для прогнозирования, приведены расчеты основных параметров поражающих факторов.

Издание предназначено для студентов направления бакалавриата 280700 – «Техносферная безопасность».

Методические указания публикуются в авторской редакции.

УДК 504  
ББК 20.1я73

© Белгородский государственный  
технологический университет  
(БГТУ) им. В. Г. Шухова, 2013

## Оглавление

Введение.....	4
Практическая работа № 1	
Расчет зоны затопления при наводнениях.....	5
Практическая работа № 2	
Прогнозирование опасностей при землетрясениях.....	10
Практическая работа № 3	
Прогнозирование опасностей при гидродинамических авариях...	16
Практическая работа № 4	
Прогнозирование опасностей при действии волны цунами.....	21
Практическая работа № 5	
Расчет зоны теплового воздействия при пожарах.....	25
Практическая работа № 6	
Расчет теплового воздействия при горении ГВС.....	28
Практическая работа № 7	
Расчет зоны задымления при пожарах.....	29
Практическая работа № 8	
Прогнозирование селей во времени.....	33
Практическая работа № 9	
Расчет зоны ЧС при взрыве конденсированных взрывчатых веществ (ВВ).....	36
Практическая работа № 10	
Расчет безопасных расстояний при взрыве промышленных взрывчатых веществ при перевозке их железнодорожным транспортом и при погрузке-разгрузке на погрузочных пло- щадках для людей, зданий и сооружений.....	41
Практическая работа № 11	
Моделирование опасностей при взрыве емкости, находящейся под давлением газа (пара).....	48
Практическая работа № 12	
Расчет зоны ЧС при взрыве газовоздушных, топливовоздуш- ных (ГВС, ТВС) смесей в открытом пространстве.....	52
Заключение.....	60
Библиографический список.....	61

## Введение

В настоящее время перед человечеством встали задачи повышения уровня безопасности своего существования и сохранения природы в условиях развития техносферы. Это привело к необходимости распознавать, оценивать и прогнозировать опасности, действующие на человека и природу в условиях их непрерывного взаимодействия с техносферой. Человеко- и природозащитную деятельность необходимо вести не только в практической области, но и на научной основе, создавая прежде всего теоретические предпосылки к формированию новой области научного знания – ноксологии.

Научно-технический прогресс не только способствовал повышению производительности труда, росту благосостояния общества, но и привел к появлению большого количества новых угроз для отдельного человека и для цивилизации в целом. В современной техносфере формируются новые негативные факторы; условия труда и жизни человека значительно превышают адаптационные, физиологические и психологические возможности организма. По мере ускорения темпов технического прогресса воздействие хозяйственной деятельности человека на природу становится все более разрушительным. Поэтому проблема обеспечения безопасности жизнедеятельности человека становится все более актуальной. Необходимо задуматься о путях и возможностях поддержания качества среды обитания на уровне, необходимом для сохранения здоровья людей и устойчивого существования всех земных живых популяций, иначе человечество окажется перед фактом возникновения в природе необратимых процессов глобального масштаба, приводящих к гибели всего живого.

В методических указаниях рассмотрены источники возникновения опасностей, методики прогнозирования и оценки последствий чрезвычайных ситуаций.

## Практическая работа № 1

### Расчет зоны затопления при наводнениях

Рассмотрим расчет очага поражения (зоны затопления), вызванного ливневыми дождями, рис. 1.1.

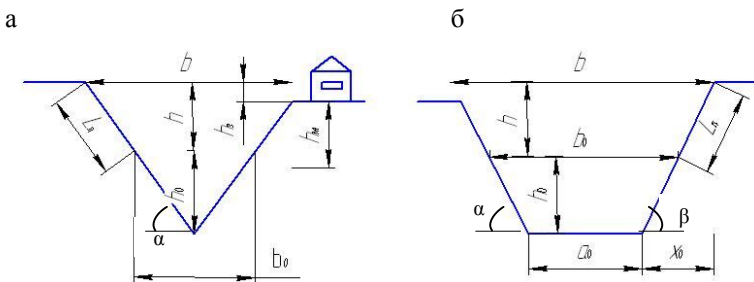


Рис. 1.1. Схема русла реки:

а – треугольное русло; б – трапецидальное русло

Исходные данные для расчета очага поражения при треугольном и трапецидальном русле реки:

$b_0$  – ширина реки до паводка, м;

$a_0$  – ширина дна реки, м;

$h_0$  – глубина реки до паводка, м;

$V_0$  – скорость течения реки, м/с;

$\alpha$ ,  $\beta$  – угол наклона береговой черты:

$$\operatorname{tg} \alpha = \frac{2h_0}{b_0} \text{ для треугольного русла,}$$

$$\operatorname{tg} \alpha = \frac{h_0}{x_0} \text{ для трапецидального русла, где } x_0 = \frac{b_0 - a_0}{2};$$

$J$  – интенсивность дождя, мм/ч;

$S$  – площадь выпадения осадков, км<sup>2</sup>;

$h_M$  – высота места, м;  $h_3$  – глубина затопления, м;

$M$  – параметр профиля реки:  $M = 2$  (треугольный),  $M = 4$  (трапецидальный).

**Треугольное русло реки** (рис. 1.1, а).

1. Расход воды до выпадения осадков  $Q_0$ , м<sup>3</sup>/с:

$$Q_0 = \frac{1}{2} h_0 \cdot b_0 \cdot V_0.$$

2. Расход воды в реке при выпадении осадков и образовании половодья  $Q_{\max}$ , м<sup>3</sup>/с:

$$Q_{\max} = V_{\max} \cdot S$$

или

$$Q_{\max} = \frac{J \cdot F}{3,6} + Q_0,$$

где  $S$  – площадь поперечного сечения потока при прохождении паводка, м<sup>2</sup>;  $V_{\max}$  – максимальная скорость потока при прохождении паводка, м/с;  $J$  – интенсивность осадков, мм/ч;  $F$  – площадь, на которой выпадают осадки, км<sup>2</sup>.

3. Максимальная скорость потока в русле реки,  $V_{\max}$  м/с:

$$V_{\max} = V_0 \left( \frac{h_0 + h}{h_0} \right)^{\frac{2}{3}},$$

где  $h$  – высота подъема воды в реке при прохождении паводка, м.

4. Высота подъема воды в реке при прохождении паводка  $h$ , м:

$$h = \left( \frac{2 \cdot Q_{\max} \cdot \sqrt[3]{h_0^5}}{b_0 \cdot V_0} \right)^{\frac{3}{8}} - h_0.$$

5. Ширина затопляемой территории при прохождении паводка  $L_{\Pi}$ ,  $L_{Л}$  м:

$$L_{\Pi} = h / \sin \alpha ; L_{Л} = h / \sin \beta ; \alpha = \beta.$$

### Трапецидальное русло реки (рис. 1.1, б)

В этом случае для оценки ширины затопляемой территории можно использовать формулы как для расчета треугольного русла, заменив значение глубины реки  $h_0$  на соотношение

$$h_0^* = \frac{b_0 - a_0}{(\operatorname{ctg} \alpha + \operatorname{ctg} \beta)} = \frac{b_0}{2 \cdot \operatorname{ctg} \alpha}.$$

Формула справедлива при  $b_0 \gg a_0$ ,  $b_0 \gg h_0$ ,  $\alpha = \beta < 10 - 15^\circ$

После преобразования высота подъема воды равна

$$h = \left[ \frac{2 \cdot Q_{\max} \cdot \sqrt[3]{(b_0 / 2 \operatorname{ctg} \alpha)^5}}{b_0 \cdot V_0} \right]^{\frac{3}{8}} - \frac{b_0}{2 \operatorname{ctg} \alpha}.$$

6. Максимальная скорость потока затопления  $V_3$ , м/с:  $V_3 = V_{\max} \cdot f$   
где  $f$  – параметр смещения объекта от русла реки (табл. 1.1).

7. Глубина затопления определяется по соотношению

$$h_3 = h - h_M,$$

где  $h_M$  – высота места объекта (превышение места объекта над уровнем реки до паводка, т.е. в обычных условиях), м.

Поражающее действие паводка определяется максимальной скоростью потока затопления  $V_3$ , и глубиной затопления  $h_3$ , по табл. 1.2.



**Пример.** Определить последствия паводка, вызванного ливневыми дождями, на территории деревообрабатывающего комбината. На нижнем складе комбината деревянные сборные дома. 3-этажное кирпичное здание администрации, пирс и сплавной буксир. Интенсивность осадки. – 50 мм/ч; площадь выпадения  $F = 150 \text{ км}^2$ ; ширине реки  $b_0 = 100 \text{ м}$ , глубина  $h_0 = 2,5 \text{ м}$ ; скорость течения  $V_0 = 1 \text{ м/с}$ , русло реки треугольное  $M = 2$ : угол наклона берегов  $\alpha = \beta = 4,5^\circ$ . высота места  $h_0 = 2 \text{ м}$ .

Варианты исходных данных для расчета приведены в табл. 1.3.

**Решение.**

1. Расход воды до выпадения осадков

$$Q_0 = \frac{1}{2} h_0 \cdot b_0 \cdot V_0 = \frac{1}{2} \cdot 2,5 \cdot 100 \cdot 1 = 125 \text{ м}^3/\text{с}.$$

Таблица 1.1

**Параметр  $f$  смещения объекта от русла реки и профиля русла  $M$**

$h_3/h$	$M = 1,5$	$M = 2$
0,1	0,23	0,3
0,2	0,43	0,5
0,4	0,64	0,72
0,6	0,84	0,96
0,8	1,05	1,18
1,0	1,2	1,32

Таблица 1.2

**Поражающее действие волны затопления и волны прорыва гидротехнического объекта**

Объекты	Параметры волны, вызывающие разрушения					
	Слабые		Средние		Сильные	
	$h_3, \text{ м}$	$V_3, \text{ м/с}$	$h_3, \text{ м}$	$V_3, \text{ м/с}$	$h_3, \text{ м}$	$V_3, \text{ м/с}$
Промышленные здания с легким каркасом	2,0	1,0	4,0	2,0	5,0	2,5
Промышленные здания с ж/б каркасом	4,0	1,5	9,0	3,0	12,0	3,0
Кирпичные дома 1-3-этажные	2,0	1,0	3,0	2,0	4,0	2,5
Деревянные дома	2,5	1,5	4,0	2,5	6,0	3,0
Сборные дома	1,0	1,0	2,5	1,5	3,5	2,0
Пирс	1,0	1,0	2,5	1,5	3,0	2,0
Суда (до $h \leq 2 \text{ м}$ )	2,5	1,5	5,0	1,5	7,0	2,0
Мосты	-	-	0,5	1,0	1,2	1,5-2

Примечание. 1. Высота потока выше проезжей части для мостов  $h = 2,85$ .

2. Течение потока слабое при  $V_3 \leq 0,5$  м/с: сильное –  $0,5 \leq V_3 \leq 1$  м/с: быстрое –  $1 \leq V_3 \leq 2$ ; очень быстрое –  $V_3 > 2$ .

3. При других значениях  $h_3$  и  $V_3$  для оценки поражающего действия потока можно использовать соотношение  $h_3 \cdot V_3 = \text{const}$ .

2. Расход воды после выпадения осадков

$$Q_{\max} = \frac{50 \cdot 150}{3,6} + 125 = 2208 \text{ м}^3/\text{с}.$$

3. Высота подъема воды в реке при прохождении паводка

$$h = \left( \frac{2 \cdot 2208 \cdot \sqrt[3]{2,5^5}}{100 \cdot 1} \right)^{\frac{3}{8}} - 2,5 = 4,85 \text{ м}.$$

4. Ширина затопляемой территории

$$L_{\Pi} = h / \sin \alpha ; L_{\Pi} = 4,85 / 0,07 = 70 \text{ м}.$$

5. Максимальная скорость потока в русле реки при паводке:

$$V_{\max} = V_0 \left( \frac{h_0 + h}{h_0} \right)^{\frac{2}{3}} = 1,0 \cdot \left( \frac{2,5 + 4,85}{2,5} \right)^{\frac{2}{3}} = 2,10 \text{ м/с}.$$

6. Максимальная скорость потока затопления

$$V_3 = 2,10 \cdot f = 2,10 \cdot 0,96 = 2 \text{ м/с},$$

$$\frac{h_3}{h} = \frac{h - h_M}{h} = \frac{4,85 - 2}{4,85} = 0,6.$$

По табл. 1.1 при  $h_3/h = 0,6$  и  $M = 2$  находим  $f = 0,96$ .

7. Поражающее действие паводка оцениваем по табл. 1.2.

При значениях  $h_3 = 2,85$  м,  $V_3 = 2$  м/с кирпичные дома, пирс и катер получат средние повреждения, сборные дома будут разрушены полностью.

**Выводы и предложения.** Для уменьшения потерь и предотвращения ущерба от паводков необходимо поставить дамбу высотой 2,5–3 м на правом берегу реки.

Таблица 1.3

**Варианты расчета зоны ЧС при наводнениях**

№ п/п	J, мм/ч	F, км <sup>2</sup>	b <sub>0</sub> , м	h <sub>0</sub> , м	V <sub>0</sub> , м/с	α	h <sub>м</sub> , м
1	50	150	103	3	1	4	2,5
2	52	130	105	2	2	4,5	1,5
3	48	140	120	2,5	1,5	5	2
4	50	145	110	3,5	1,8	6	3
5	45	160	105	3	2,3	5	2,5
6	55	155	115	2	3	4	1,5
7	53	150	118	2,5	1	5,5	2
8	54	145	95	3,5	2	5	3
9	45	160	100	3	1,5	4	2,5
10	50	138	105	2	1,8	4	1,5
11	47	156	110	2,5	2,3	4,5	2
12	49	155	95	3,5	3	5	3
13	54	160	100	3	1	6	2,5
14	47	145	120	2	1	5	1,5
15	51	155	115	2,5	2	4	2
16	47	160	125	3,5	1,5	5,5	3
17	53	145	130	3	1,8	5	2,5
18	52	168	125	2	2,3	4	1,5
19	53	170	105	2,5	3	4	2
20	44	156	110	3,5	1	4,5	3
21	43	160	100	3	1	5	2,5
22	58	166	120	2	2	6	1,5
23	59	152	125	2,5	1,5	5	2
24	50	158	105	3,5	1,8	4	3
25	46	170	100	2	2,3	5,5	2

## Практическая работа № 2

### Прогнозирование опасностей при землетрясениях

Землетрясение – явление природы, связанное с сжатием, сдвигом и колебаниями земли. Схема развития землетрясения представлена на рис. 2.1.

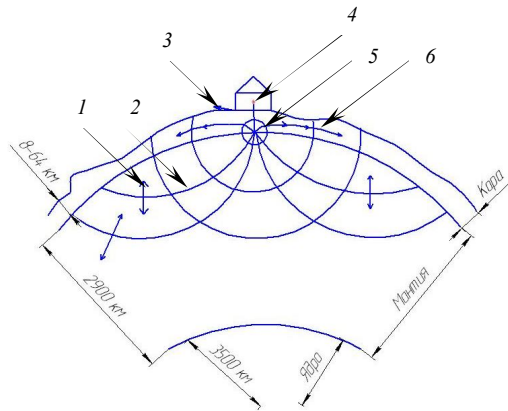
## Основные характеристики землетрясений.

1. Энергия, выделяющаяся при землетрясении, Дж

$$E = 10^{(5,24+1,44 \cdot M)}, \quad (2.1)$$

где  $M$  – магнитуда – мощность землетрясения, выраженная максимальной амплитудой смещения почвы в миллиметрах на расстоянии 100 км, измеряемая в баллах по шкале Рихтера (0-9) и равная

$$M = \frac{\lg E - 5,24}{1,44}. \quad (2.2)$$



1 – поперечные волны; 2 – продольные волны; 3 – поверхностные волны;  
4 – эпицентр землетрясения; 5 – гипоцентр землетрясения; 6 – упругие колебания земной коры

2. Интенсивность землетрясения  $J$  (энергия на поверхности земли) – колебания грунта у поверхности земли, измеряемая по шкале MSK-64 в баллах (0-12):

Максимальная интенсивность в эпицентре землетрясения  $J_0$  определяется по формуле

$$J_0 = 1,5 \cdot M - 3,5 \cdot \lg H + 3,$$

где  $H$  – глубина гипоцентра землетрясения, км. При отсутствии данных о глубине гипоцентра

$$J_0 \gg 1,5 \cdot (M - 1).$$

Интенсивность землетрясения на расстоянии  $R$  от его эпицентра (эпицентральное расстояние) для однотипного грунта определяется по формуле

$$J_R = 1,5 \cdot M - 3,5 \cdot \lg \sqrt{R^2 + H^2} + 3,$$

Реальную интенсивность  $J_R^*$  землетрясения, учитывающую влияние типа грунта под застройкой и на остальной окружающей местности, можно определить по формуле

$$J_R^* = J_R - (\Delta J_M - \Delta J_3),$$

где  $\Delta J_3$  – приращение балльности для грунта, на котором построено здание (по сравнению с гранитом);  $\Delta J_M$  ~ приращение балльности для грунта в окружающей местности. Значения  $\Delta J_M$  и  $\Delta J_3$  приведены в табл. 2.1.

3. Расстояние  $R$ , км, от эпицентра, на котором возможно возникновение колебаний определенной интенсивности.

$$R = H \sqrt{10^{0,57 \cdot (J_0 - J_R)} - 1}.$$

4. Время прихода продольных сейсмических волн – I фаза землетрясения,  $t_1$ , с:

$$t_1 = \frac{\sqrt{(R^2 + H^2)}}{V_{пр}},$$

где  $V_{пр}$  – средняя скорость распространения продольных волн, км/с.

Для гранита  $V_{пр} = 6,9$  км/с; осадочных пород – 6,1 км/с; песчаники, известняки – 1,5–5,6 км/с; полускальные (гипс, мергель, глинистые сланцы) – 1,4–3,6 км/с; крупнообломочные (галька, гравий) – 1.1–2,1 км/с; насыпные грунты – 0,2–0,5 км/с; песок – 0,7–1,6 км/с; глина, суглинок, супесь – 0,5–1,5 км/с.

Таблица 2.1

**Приращения балльности для различных грунтов**

Тип грунта	$\Delta J_M, \Delta J_3$
Гранит	0
Известняк	0,52
Щебень, гравий, галька	1,36
Полускальные грунты (гипс)	0,92
Песчаные	1,6
Глинистые	1,61
Насыпные рыхлые	2,6

5. Время прихода поверхностных сейсмических волн – главная (II) фаза землетрясения,  $t_{II}$ , с:

$$t_{II} = \frac{H}{V_{пр}} + \frac{R}{V_{пов}},$$

где  $V_{пов}$  – средняя скорость распространения поверхностных волн. Для гранита  $V_{пов} = 5,6$  км/с; известняки – 4,0 км/с; щебень, гравий, галька – 1,5 км/с; песчаный грунт – 1,2 км/с; глинистый грунт – 1 км/с; насыпной грунт – 0,35 км/с).

Интервал времени от наступления первой фазы землетрясения до наступления главной фазы  $\Delta t$ , с;

$$\Delta t = t_{II} - t_1.$$

6. Степени разрушения зданий и сооружений при землетрясениях определяем по табл. 2.2.

Пример. Оценить обстановку и степень разрушения малоэтажных (до четырех) кирпичных зданий на расстоянии  $R = 50$  км от эпицентра землетрясения в 6 баллов ( $J_0$ ). Глубина гипоцентра  $H = 30$  км. Дома построены на насыпном грунте, остальной грунт песчаный. Варианты данных для расчета приведены в табл. 2.3.

**Решение:**

1. Магнитуда землетрясения в эпицентре

$$M = \frac{3,5 \cdot \lg H - 3 + J_0}{1,5} = \frac{3,5 \cdot \lg 30 - 3 + 6}{1,5} = 5,5 \text{ б.}$$

Таблица 2.2

## Характеристика землетрясений

Интенсивность (J), шкала MSK, балл	$\Delta P_{\Phi}$ , кг/см <sup>2</sup>	Тип землетрясения	Магнитуда, М	Последствия разрушения
IV		Среднее	3	Разрешение остекления, ощущаются толчки в помещениях
V-VI	6-7,5 баллов $\Delta P_{\Phi} = 0,1-0,3$ кгс/см <sup>2</sup>	Сильное	5	Средние разрушения деревянных зданий; слабые – кирпичных
VII		Очень сильное	5,5–6	Сильные разрушения деревянных зданий; средние – кирпичных; слабые – промышленных каркасных зданий
VIII	7,5-9 баллов $\Delta P_{\Phi} = 0,3-1$ кгс/см <sup>2</sup>	Разрушительное	6–6,5	Полное разрушение деревянных зданий; сильные – кирпичных; среднее – ж/б промышленных зданий; трещины в почве; возможны пожары
IX		Опустошительное	7	Полное разрушение деревянных, кирпичных, промышленных здании; сильное – ж/б. каркасных; разрыв коммуникаций; пожары
X	> 9 баллов $\Delta P_{\Phi} > 1$ кгс/см <sup>2</sup>	Уничтожающее	7,5	Обвалы, разрушение магистралей, полное разрушение всех зданий; пожары
XI-XII		Катастрофическое. Абсолютное	8-9	Полное разрушение зданий, оползни, обвалы. Изменение течения рек и рельефа, пожары

## 2. Интенсивность землетрясения на R = 50 км

$$J_R = 1,5 \cdot 5,5 - 3,5 \cdot \lg \sqrt{50^2 + 30^2} + 3 = 8,3 - 3,5 \cdot \lg \sqrt{60} + 3 = 5,0 \text{ б.}$$

## 3. Реальная интенсивность в районе расположения поселка

$$J_R^* = J_R - (1,6 - 2,6) = 5,0 - (-1) = 6,0 \text{ б.}$$

Таблица 2.3

## Варианты расчета зоны ЧС при землетрясениях

№ варианта	Интенсивность землетрясения в эпицентре $J_0$ , балл	Глубина гипоцентра $H$ , км	Тип грунта под сооружением	Тип грунта вне сооружения	Расстояние от эпицентра $R$ , км	Тип зданий
1	2	3	4	5	6	7
1	5	20	Насыпной	Песок	30	Цех
2	6	30	Насыпной	Известняк	40	Кирпичные
3	7	10	Гранит	Гравий	50	Деревянные
4	8	30	Гранит	Глина	60	Ж/б
5	9	40	Гранит	Гранит	100	Панельные
6	10	50	Гравий	Гранит	100	Каркасные
7	11	50	Щебень	Песок	90	Деревянные
8	12	60	Глина	Песок	80	Кирпичные
9	10	60	Известняк	Песок	70	Кирпичные
10	11	50	Глина	Песок	60	Деревянные
11	9	40	Насыпной	Гранит	50	Деревянные
12	10	40	Насыпной	Осадочные	70	Кирпичные
13	10	40	Песок	Известняк	80	Деревянные
14	9	30	Насыпной	Гравий	50	Деревянные
15	7	30	Насыпной	Гранит	40	Кирпичные
16	8	30	Щебень	Гранит	40	Кирпичные
17	8	40	Песок	Гранит	50	Каркасные
18	9	40	Гранит	Гравий	30	Деревянные
19	10	40	Гранит	Гравий	30	Кирпичные
20	9	40	Гранит	Гравий	20	Кирпичные
21	9	40	Насыпной	Гранит	50	Деревянные
22	10	40	Насыпной	Осадочные	70	Кирпичные
23	10	40	Песок	Известняк	80	Деревянные
24	9	30	Насыпной	Гравий	50	Деревянные
25	7	30	Насыпной	Гранит	40	Кирпичные
26	8	30	Щебень	Гранит	40	Кирпичные
27	8	40	Песок	Гранит	50	Каркасные
28	9	40	Гранит	Гравий	30	Деревянные
29	10	40	Гранит	Гравий	30	Кирпичные
30	9	40	Гранит	Гравий	20	Кирпичные

4. Время наступления 1 фазы землетрясения (толчки)

$$t_1 = \frac{\sqrt{(50^2 + 30^2)}}{6,1} = 10 \text{ с.}$$

5. Время наступления главной фазы землетрясения



$$t_{II} = \frac{30}{6,1} + \frac{50}{1,2} = 4,9 + 41,7 = 46,6 \text{ с.}$$

**Выводы и предложения.** Землетрясение на расстоянии  $R = 50$  км сильное, магнитуда равна 5,5 баллов. Интенсивность  $J_R^* = 6$  баллов. Здания получают слабые повреждения (трещины, разрушение остекления), толчки будут ощущаться через 10 с.

При первых толчках выбежать из здания, если здание 2–3-этажное; при невозможности покинуть помещение, встать у капитальной стены или в проеме двери, закрыв голову: выключить газ, электричество.

## Практическая работа № 3

### Прогнозирование опасностей при гидродинамических авариях

Гидродинамическая авария (ГДА) – это чрезвычайная ситуация, связанная с выходом из строя ГТС (плотины) или его части и неуправляемым перемещением больших масс воды, что приводит к значительным разрушениям и затоплению больших территорий. Разрушение ГТС и плотин происходит в результате действия природных сил, при воздействии человека (диверсии, применение оружия) или вследствие конструктивных дефектов, ошибок в проектировании и при эксплуатации.

Участок реки между двумя соседними ГТС или участок канала между шлюзами называют бьефом (рис. 3.1). Верхний бьеф реки (канала) выше плотины (шлюза), нижний бьеф – ниже плотины (шлюза). Прорыв плотины является начальной фазой ГДА и представляет процесс образования прорана и неуправляемого потока воды от верхнего бьефа к нижнему.

Проран – узкий проток в теле (насыпи) плотины, косе, отмели, через который выходит вода и образует вал у прорыва. Волна прорыва образует фронт волны и гребень.

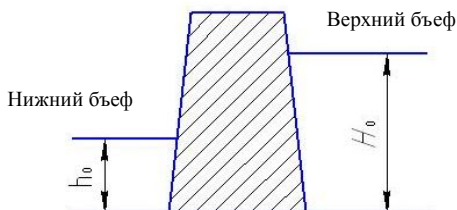


Рис. 3.1. Положение уровней воды в районе ГТС

Исходные данные для оценки зоны ЧС при ГДА:

$L$  – удаленность створа объекта от ГТС, км;

$B$  – размеры прорана;

$i$  – гидравлический уклон ( $i = 10^{-3}$  соответствует превышению в 1 м на  $L = 1000$  м) – определяем по карте;

$h_M$  – высота места, м (определяем по карте):

$h_0$  – средняя глубина реки в нижнем бьефе, м;

$H_0$  – высота уровня воды в верхнем бьефе плотины, м.

Оценка обстановки производится в следующей последовательное.

1. Определяем время прихода гребня  $t_{гр}$ , ч и фронта  $t_{фр}$  волны прорыва (табл. 3.1).

2. Находим высоту  $h_B$ , м и скорость  $V_B$ , м/с волны прорыва

$$h_B = \frac{A_h}{\sqrt{B_h + L}}; \quad (3.1)$$

$$V_B = \frac{A_v}{\sqrt{B_v + L}}; \quad (3.2)$$

где  $A_h, B_h, A_v, B_v$  – коэффициенты, зависящие от  $H_0, i$  и  $B$  (табл. 3.2).

3. Вычисляем продолжительность затопления территории объекта, ч:

$$\tau_{\text{зат}} = \beta (t_{\text{гр}} - t_{\text{фр}}) \left( 1 - \frac{h_M}{h_B} \right), \quad (3.3)$$

где  $\beta$  – коэффициент, зависящий от высоты плотины, гидравлического уклона и расстояния до объекта (табл. 3.3).

4. Рассчитываем время полного затопления  $\tau_{\text{пз}}$ , ч:

$$\tau_{\text{пз}} = t_{\text{гр}} - t_{\text{фр}}.$$

5. Определяем степень поражения наземных и причальных сооружений (табл. 3.4).

Таблица 3.1

**Время прихода гребня  $t_{\text{фр}}$  и фронта  $t_{\text{гр}}$  волны прорыва к объектам**

L, км	$H_0 = 20$ м				$H_0 = 40$ м				$H_0 = 80$ м			
	$i \cdot 10^{-4}$		$i \cdot 10^{-3}$		$i \cdot 10^{-4}$		$i \cdot 10^{-3}$		$i \cdot 10^{-4}$		$i \cdot 10^{-3}$	
	$t_{\text{фр}}$	$t_{\text{гр}}$	$t_{\text{фр}}$	$t_{\text{гр}}$	$t_{\text{фр}}$	$t_{\text{гр}}$	$t_{\text{фр}}$	$t_{\text{гр}}$	$t_{\text{фр}}$	$t_{\text{гр}}$	$t_{\text{фр}}$	$t_{\text{гр}}$
5	0,2	1,8	0,2	1,2	0,1	2	0,1	1,2	0,1	1,1	0,1	0,2
10	0,6	4	0,6	2,4	0,3	3	0,3	2	0,2	1,7	0,1	0,4
20	1,6	7	2	5	1,0	6	1	4	0,5	3	0,4	1
40	5,0	14	4	10	3	10	2	7	1,2	5	1	2
80	13	30	11	21	8	21	6	14	8	21	3	4

Таблица 3.2

**Коэффициенты А и В**

$H_0$ , м	В	Значение коэффициентов при уклонах							
		$i \cdot 10^{-4}$				$i \cdot 10^{-3}$			
		$A_h$	$B_h$	$A_v$	$B_v$	$A_h$	$B_h$	$A_v$	$B_v$
20	1	100	90	9	7	40	10	16	21
40		280	150	20	9	110	30	32	24
80		720	286	39	12	300	60	62	29
20	0,5	128	204	11	11	56	51	18	38
40		340	332	19	14	124	89	32	44
80		844	588	34	17	310	166	61	52
20	0,25	140	192	8	21	40	38	15	43
40		220	388	13	21	108	74	30	50
80		880	780	23	21	316	146	61	65

Пример. На ГТС в результате случайного водоспуска образовался проран. На расстоянии  $L = 40$  км вниз по течению находится город и судостроительный завод. Высота уровня воды  $H_0 = 40$  м, высота места  $h_m = 2$  м, гидравлический уклон  $i \cdot 10^{-3}$  проран размером  $B = 0,5$  глубина реки в нижнем бьефе  $h_m = 4$  м. Оценить степень разрушения зданий в городе и объектов на заводе (цех, пирс, плавучий кран). Варианты данных для расчета приведены в табл. 3.5.

Таблица 3.3

Значение коэффициента  $\beta$ 

$\frac{i \cdot L}{H_0}$	Высота плотины в долях от средней глубины реки в нижнем бьефе	
	$H_0 = 10h_0$	$H_0 = 20h_0$
0,05	15,5	18
0,1	14,0	16
0,2	12,5	14
0,4	11,0	12
0,8	9,5	10,8
1,6	8,3	9,9

Таблица 3.4

## Характеристика разрушений от волны прорыва

Объект	Сильные разрушения		Средние разрушения		Слабые разрушения	
	$h_b$ , м	$V_b$ , м/с	$h_b$ , м	$V_b$ , м/с	$h_b$ , м	$V_b$ , м/с
Кирпичные здания	4	2,5	3	2	2	1
Корпус цеха	7,5	4	6	3	3	1,5
Пирс	5	6	3	4	1,5	1
Плавучий док	8	2	5	1,5	3	1,5
Плавучий кран	7	2	5	1,5	2,5	1,5
Суда до $h < 2$ м	5	2	4	1,5	2	1,5

**Решение.**

1. Определяем время прихода гребня  $t_{гр}$  и фронта  $t_{фр}$  волны прорыва (табл. 3.1):  $t_{гр} = 7$  ч;  $t_{фр} = 2$  ч.

2. Находим высоту  $h_b$ , м, и скорость  $V_b$ , м/с, волны прорыва (табл. 3.2). Для  $B = 0,5$ ,  $H_0 = 40$  м,  $i_{пр} = 1 \cdot 10^{-3}$  определяем  $A_h = 124$ ,  $B_h = 89$ ,  $A_v = 32$ .  $B_v = 44$ .

$$h_b = \frac{124}{\sqrt{89 + 40}} = 11 \text{ м;}$$

$$V_v = \frac{32}{\sqrt{44 - 40}} = 3,4 \text{ м/с.}$$

*Таблица 3.5*

**Варианты для расчета при гидродинамических авариях**

№ варианта	Расстояние L, км	Высота уровня воды Н <sub>0</sub> , м	Высота места h <sub>м</sub> , м	Гидравлический уклон i	Размер прорана В	Глубина реки в нижнем бьефе h <sub>0</sub> , м
1	2	3	4	5	6	7
1	5	20	2	1·10 <sup>-3</sup>	1	2
2	10	40	3	1·10 <sup>-3</sup>	0,5	2
3	20	80	4	1·10 <sup>-3</sup>	0,25	4
4	40	20	2	1·10 <sup>-3</sup>	0,5	2
5	80	40	4	1·10 <sup>-4</sup>	0,25	4
6	40	20	2	1·10 <sup>-3</sup>	1	2
7	20	20	3	1·10 <sup>-3</sup>	0,5	1
8	40	20	2	1·10 <sup>-3</sup>	0,25	2
9	80	40	4	1·10 <sup>-4</sup>	0,5	4
10	5	20	2	1·10 <sup>-3</sup>	0,25	1
11	10	20	3	1·10 <sup>-3</sup>	1	2
12	20	20	4	1·10 <sup>-3</sup>	0,5	1
13	40	40	3	1·10 <sup>-3</sup>	1	4
14	80	80	4	1·10 <sup>-4</sup>	1	8
15	40	20	2	1·10 <sup>-3</sup>	0,25	2
16	20	40	3	1·10 <sup>-3</sup>	0,5	2
17	20	20	2	1·10 <sup>-3</sup>	1	2
18	40	80	4	1·10 <sup>-3</sup>	0,5	4
19	80	40	2	1·10 <sup>-4</sup>	0,25	4
20	5	20	2	1·10 <sup>-3</sup>	0,5	2
21	10	20	3	1·10 <sup>-3</sup>	1	2
22	20	40	4	1·10 <sup>-3</sup>	0,5	2
23	40	80	3	1·10 <sup>-3</sup>	1	4
24	80	40	4	1·10 <sup>-4</sup>	1	2
25	40	20	2	1·10 <sup>-3</sup>	0,25	1
26	20	20	1	1·10 <sup>-3</sup>	0,25	2
27	80	40	4	1·10 <sup>-4</sup>	1	4
28	40	20	3	1·10 <sup>-3</sup>	0,5	2
29	80	80	5	1·10 <sup>-4</sup>	0,5	8
30	40	40	2	1·10 <sup>-3</sup>	1	4

Вычисляем продолжительность затопления территории города и завода по формуле (3.3)

$$\tau_{\text{зат}} = \beta (t_{\text{гр}} - t_{\text{фр}}) \left( 1 - \frac{h_M}{h} \right).$$

Для определения коэффициента  $\beta$  сначала находим

$$\frac{i \cdot L}{H_0} = 1 \cdot 10^{-3} \cdot 4 \cdot 10 / 40 = 1.$$

Для  $H_0 = 10h_0$  и  $\frac{i \cdot L}{H_0} = 1$  по табл. 3.3 определяем  $\beta = 9$ .

$$\tau_{\text{зат}} = 9(7 - 2) \left( 1 - \frac{2}{11} \right) = 36 \text{ ч.}$$

4. Рассчитываем время полного затопления  $\tau_{\text{пз}}$ , ч:

$$\tau_{\text{пз}} = t_{\text{гр}} - t_{\text{фр}} = 7 - 2 = 5 \text{ ч.}$$

5. Определение степени поражения наземных и причальных сооружений производится по табл. 3.4.

Выводы. Высота волны прорыва 11 м производит полное разрушение зданий и сооружений в городе и на заводе.

## Практическая работа № 4

### Прогнозирование опасностей при действии волны цунами

Цунами, являющиеся опасным природным явлением, приводят к разрушениям промышленных и гражданских объектов и создают угрозу для безопасного существования человека.

Основными поражающими факторами волны цунами является скорость распространения волны, длина и высота ее в эпицентре и у побережья, время подхода волны к побережью и расстояние от береговой линии до границы зоны разрушения. Схема к определению параметров воздействия волны приведена на рис. 4.1.

Скорость распространения волны цунами в океане определяется по формуле

$$V = \sqrt{qH_0},$$

где  $q$  – ускорение свободного падения,  $m/c^2$ ;  $H_0$  – глубина океана в эпицентре подводного землетрясения, вулкана или ядерного взрыва, м.

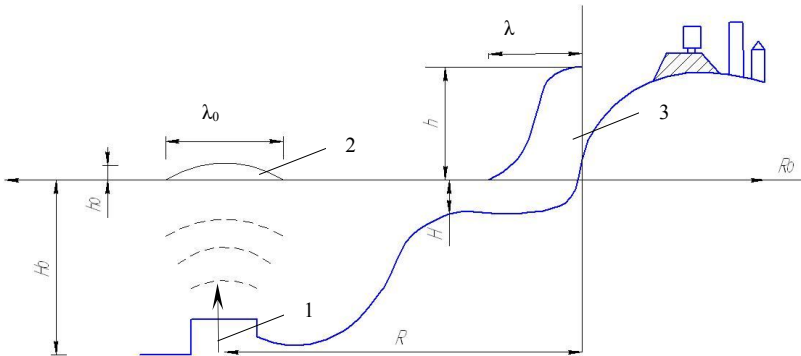


Рис. 4.1. Схема определения параметров воздействия волны цунами на объекты экономики:

1 – эпицентр землетрясения; 2 – волна цунами в эпицентре; 3 – волна цунами у берега

Длина волны цунами у побережья

$$\lambda = \lambda_0 \sqrt{\frac{H}{H_0}},$$

где  $\lambda_0$  – длина волны в эпицентре землетрясения, м;  $H$  – глубина акватории у побережья, м.

Высота волны у побережья определяется по формуле

$$h = h_0 \sqrt[4]{\frac{H_0}{H}},$$

где  $h_0$  – высота волны в эпицентре, м.

Время подхода волны цунами к побережью определяется по формуле

$$t = \frac{R}{V},$$

где  $R$  – расстояние от эпицентра до побережья, м.

Расстояние от береговой линии до границы зоны разрушения на побережье определяют по формуле

$$R_p = 4\lambda .$$

Степень разрушения различных объектов, попавших в зону разрушения размером  $R_p$ , определяют по табл. 4.1.

Действие цунами на прибрежные сооружения и человека. Огромной разрушающей силой цунами обладает благодаря трем важным факторам:

- вода является практически не сжимаемым веществом и при высокой скорости перемещения обладает свойством твердого тела;
- большая длина волны и малая высота подъема в открытом море (разрушений никаких) преобразуется в малую длину волны и большую высоту подъема волны у побережья (колоссальные разрушения);
- высокая скорость движения волны цунами (100-1000 км/ч) обеспечивает создание воздушной ударной волны у побережья.

Таблица 4.1

**Степень разрушения различных объектов в зависимости от высоты  $h$  волны цунами, в м**

№ п/п	Объект	Степень разрушения		
		сильная	средняя	слабая
1	Здания с ж/б каркасом, балласт и земляное полотно железнодорожного пути	12	9	4,5
2	Цех (промышленный), земляное полотно железнодорожного пути	7,5	6	3
3	Кирпичные дома (1-3 этаж) (>4 этажей)	4	3	2
		6	4	2,5
4	Суда	5	4	2
5	Деревянные дома	3,5	2,5	1



Интенсивность цунами оценивается по 5-балльной шкале:

- 1 балл – очень слабое (волна фиксируется лишь приборами);
- 2 балла – слабое (может затопить плоское побережье, его замечают лишь специалисты);
- 3 балла – среднее (отмечается всеми; плоское побережье – затопляется; легкие суда могут оказаться выброшенными на берег; портовые сооружения могут получить слабые повреждения);
- 4 балла – сильное (побережье затопляется; прибрежные постройки повреждаются; крупные парусные и небольшие моторные суда могут быть выброшены на берег, а затем снова смыты в море; возможны человеческие жертвы);
- 5 баллов – очень сильное (прибрежные территории затоплены; волноломы и молы сильно повреждены; крупные суда выброшены на берег; имеются человеческие жертвы; огромный материальный ущерб).

При обрушении на берег сила цунами определяется силой землетрясения, рельефом дна океана (моря) и его прибрежной части, конфигурацией и рельефом побережья. Энергия цунами обычно составляет от 1-го до 18-ти процентов энергии вызывающих их землетрясений, энергия самых крупных цунами достигает примерно  $10^{16}$  Дж.

**Задача.** В результате землетрясения на дне океана двумя сейсмостанциями установлены координаты землетрясения и расстояние до ближайшего населенного пункта побережья  $R = 9000$  км. Глубина океана в эпицентре определена по карте и равна  $H_0 = 6000$  м. Длина волны в эпицентре по данным спутниковой фотосъемки  $\lambda_0 = 10000$  м, высота волны в эпицентре (по опытным данным)  $h_0 = 2$  м, глубина шельфовой зоны у побережья в среднем  $H = 20$  м.

Определить все необходимые параметры и степень разрушения зданий и сооружений по табл. 4.1. Варианты данных для расчета приведены в табл. 4.2.

**Решение.** Определяем скорость движения волны цунами  $V = 242$  м/с; длину волны цунами у побережья  $\lambda = 580$  м; высоту волны у побережья  $h = 8,3$  м; время подхода волны к побережью  $t_n = 37190$  с = 10,3 ч; размер зоны разрушений  $R_p = 2320$  м.

По данным в табл. 4.1 установим, что промышленные цеха и земляное полотно железнодорожного пути в радиусе 2300 м будут разрушены (сильная степень разрушения). Здания с железобетонным каркасом и балласт железнодорожного пути подвергнутся слабому разрушению.

*Таблица 4.2*

### **Исходные данные для расчета параметров воздействия волны цунами на прибрежные объекты**

Вариант	R, км	H <sub>0</sub> , км	λ <sub>0</sub> , км	h <sub>0</sub> , м	H, м
1	2	3	4	5	6
1	2	1,0	7	2	20
2	30	2,0	9	3	30
3	400	4,0			
4	5	6,0			
1	2	3	4	5	6
5	6	8,0	14	2	10
6	7	9,0	16	3	20
7	100	10,0	18	4	30
8	200	11,0	20	1	40
9	3	2,0	10	2	50
10	2	0,5	5	1	10
11	3	1,0	7	3	20
12	40	3,0	9	4	30
13	300	4,0	11	5	40
14	6	5,0	12	2	50
15	7	8,0	14	3	10
16	8	9,0	16	4	20
17	200	10,0	18	5	30
18	300	11,0	20	2	40
19	4	2,0	10	3	50
20	3	0,5	5	2	10
21	4	1,0	7	4	20
22	50	2,0	9	5	30
23	400	4,0	11	6	40
24	7	6,0	12	3	50
25	8	7,0	14	4	20
26	9	9,0	16	5	20
27	300	10,0	18	6	40
28	400	10,0	20	3	30
29	5	2,0	10	4	50
30	4	0,5	5	3	10

## Практическая работа № 5

### Расчет зоны теплового воздействия при пожарах

При пожарах зона ЧС включает зону горения, теплового воздействия, зону задымления.

Зона горения – часть пространства, в которой образуется пламя или огненный шар из продуктов горения.

Зона теплового воздействия – часть пространства, примыкающего к зоне горения, в котором происходит воспламенение или изменение состояния материалов и конструкций и поражающее действие на незащищенных людей.

Размеры зоны теплового воздействия рассчитывают по соотношению, определяющему безопасное расстояние  $R_{\text{без}}$ , м, при заданном уровне интенсивности теплового излучения для человека, объекта, материала и т.д.

$$R_{\text{без}} = R^* \sqrt{\frac{\alpha Q_0}{I^*}};$$

$$R_{\text{без}} = \sqrt{\frac{\alpha \cdot M \cdot Q_v}{2\pi I^* t_{\text{св}}}},$$

где  $\alpha$  – коэффициент, характеризующий геометрию очага горения:  $\alpha = 0,2$  – если источник излучения (горения) плоский (разлив на поверхности земли или воды, нефти, бензина, ЛВЖ и др.);  $\alpha = 0,8$  – если источник излучения объемный (горящее здание, резервуар);  $Q_0$  – удельная теплота пожара, кДж/м<sup>2</sup>·с, т.е. количество тепла излучаемого с единицы площади пламени в единицу времени (табл. 5.1);  $Q_v$  – удельная теплота сгорания, кДж/кг, т.е. количество тепла, выделяемого при сгорании 1 кг горючего веществ;  $M$  – масса горючего вещества, кг;  $t_{\text{св}}$  – время трения (свечения огненного шара), с;  $\alpha$  – коэффициент, учитывающим долю энергии идущий лучистый теплообмен (для древесины  $\alpha = 0,4$ , для нефтепродуктов  $\alpha = 0,6$ );  $I^*$  – заданная интенсивность теплового излучения. кДж/м<sup>2</sup>·с – критерий поражения человека, воспламенения материала или их безопасности (табл. 5.2.);  $R^*$  – приведенный размер очага горения (пожара):

- для горящих зданий  $R^* = \sqrt{S} = \sqrt{L \cdot h}$  ( $L$  – длина стены,  $h$  – высота дома), м;

- для штабелей пиленого леса  $R^* = \sqrt{L \cdot (3/4) h_{\text{шт}}}$  ( $h_{\text{шт}}$  – высота штабеля), м;

- при горении нефтепродуктов в резервуарах, ЛВЖ  $R^* = D_{\text{рез}}$ ; горю-

- чие жидкости  $R^* = 0,8D_{рез}$ , ( $D_{рез}$  – диаметр резервуара), м;  
 - при разливе горючей жидкости  $R^* = d$ ,  $d$  – диаметр разлития (свободное растекание), м.  $R^* = d = \sqrt{25,5 \cdot V}$ , где  $V$  – объем жидкости, м;  
 - при разлитии в поддон  $R^* = L_{под}$  – длина поддона, м.

Таблица 5.1

**Теплотехнические характеристики веществ и материалов**

Вещества, материалы	Скорость выгорания $V_{выг}$ , кДж/м <sup>2</sup> ·с	Теплота сгорания $Q_{мз}$ , кДж/кг	Теплота пожара $Q_0$ , кДж/кг
Ацетон	0,047	$28,4 \cdot 10^3$	1200
Бензол	0,08	$30,5 \cdot 10^3$	2500
Бензин	0,05	$44 \cdot 10^3$	1780-2200
Керосин	0,05	$43 \cdot 10^3$	1520
Метиловый спирт	0,04	$20,9 \cdot 10^3$	840
Смесь метана, пропана, бутана	0,65	$(40-50) \cdot 10^3$	2800
Этиловый спирт	0,03	$33,8 \cdot 10^3$	8200-10000
Древесина	0,015	$19 \cdot 10^3$	260
Пиломатериалы	0,017	$14 \cdot 10^3$	150
Мазут	0,013	$40 \cdot 10^3$	1300
Ацетилен	–	$28,6 \cdot 10^3$	–

Примечание.  $Q_0 = Q_{мз} \cdot V_{выг}$ 

Таблица 5.2

**Предельные (критические) значения теплового излучения для человека и материалов**

Предельное значение $I^*$ , кДж/м <sup>2</sup> ·с	Время в секундах до того как	
	начинаются болевые ощущения	появляются ожоги (покраснения, пузыри)
30	1	2
22	2	3
18	2,5	4,3
11	5	8,5
10,5	6	10
8	8	13,5
5	16	25
4,2	15–20	40
2,5	40	65
1,5	длительный период (1–2 часа)	

1,25	безопасный $I^*$
17,5	возгорание древесины ( $\phi = 15\%$ ) через $t = 5$ мин
14	возгорание древесины через $t = 10$ мин
35	возгорание горючих жидкостей веществ с $T_c = 300$ °С (мазут, торф, масло) через $i = 3$ мин
41	возгорание ЛВЖ с $T_c > 400$ °С (ацетон, бензол, спирт) через $t = 3$ мин

**Пример.** Определить безопасные расстояния для человека и близстоящих деревянных зданий от горящего деревянного дома размером 30x20 м. Исходные данные:  $Q_0 = 260$  кДж/м<sup>2</sup>с (дерево):  $\alpha = 0,08$ ;  $I^* = 1,25$  кДж/м с для человека):  $I^* = 14$  кДж/м<sup>2</sup>с за 10 мин для древесины.

**Решение.**

1. Безопасное расстояние для человека составит

$$R_{\text{без}} = \sqrt{30 \cdot 20} \cdot \sqrt{\frac{0,08 \cdot 260}{1,26}} \cong 100 \text{ м.}$$

2. Расстояние, на котором может произойти воспламенение дома

$$R = \sqrt{30 \cdot 20} \cdot \sqrt{\frac{0,08 \cdot 260}{14}} = 30 \text{ м.}$$

На этом расстоянии воспламенение дома произойдет через 10 мин.

## Практическая работа № 6

### Расчет теплового воздействия при горении ГВС

При возгорании облака ГВС образуется огненный шар с радиусом –  $R_{\text{ош}}$  со временем свечения  $t_{\text{св}}$  и интенсивностью теплового излучения  $I$  Для газовой смеси (метан, пропан, бутан, этилен и т.д.) с теплотой сгорания  $Q_m = (40-50) \cdot 10^3$  кДж/кг эти параметры определяются по следующим формулам:

$$R_{\text{ош}} = 2,25 \cdot \sqrt[3]{M}, \text{ м;} \quad (6.1)$$

$$t_{\text{св}} = 2,76 \cdot \sqrt[3]{M}, \text{ с;} \quad (6.2)$$

$$I = \frac{133 \cdot \sqrt[3]{M^2}}{R^2}, \text{ кДж/м}^2 \text{ с.} \quad (6.3)$$

Формулы (6.1) – (6.3) справедливы для средней температуры ГВС 1350 К и сферического огненного шара. Преобразование соотношения (6.3) позволит определить радиус теплового воздействия огненного шара R, м:

$$R = \sqrt{\frac{133 \cdot M^{2/3}}{I^*}}, \quad (6.4)$$

где  $I^*$  – предельная интенсивность теплового излучения кДж/м<sup>2</sup> (табл. 5.2); M – масса ГВС, кг.

Величина безопасного (противопожарного) разрыва r, м, равна

$$r = \sqrt{\frac{I \cdot F_{\phi}}{\pi \cdot I^*}},$$

где  $I^*$  – интенсивность теплового излучения, кДж/м<sup>2</sup>с;  $F_{\phi}$  – площадь факела пламени, м<sup>2</sup>.

**Пример.** При аварии из железнодорожной цистерны выброшено 50 т бутана. Определить зону теплового воздействия при возгорании облака ГВС.

**Решение.**

1. Находим время свечения облака ГВС

$$t_{\text{св}} = 2,76 \cdot \sqrt[3]{25000} = 80 \text{ с.}$$

2. Радиус зоны теплового воздействия при  $I^* = 4,2$  кДж/м<sup>2</sup> с (появляются у людей болевые ощущения)

$$R = \sqrt{\frac{133 \cdot 25000^{2/3}}{4,2}} = 160 \text{ м.}$$

При воздействии на человека теплового излучения более 20 с начнутся болевые ощущения и ожоги.

## Практическая работа № 7

### Расчет зоны задымления при пожарах

Зона задымления является опасной для человека при содержании оксида углерода свыше 0,2 %, углекислого газа свыше 6 %, кислорода менее 17 %. При наличии в зоне горения аварийных химически опасных веществ (АХОВ), пластмасс, фанеры могут выделяться токсичные продукты: фенол, формальдегид, хлористый водород, цианистый водород, оксиды азота и другие вещества (табл. 7.1).

Скорость дымообразования  $V_d$ , кг/м<sup>2</sup>с, равна скорости выгорания  $V_{\text{выг}}$  (табл. 5.1) с учетом коэффициента дымообразования  $D_m$  и показателя токсичности дыма LC и определяется по формуле

$$V_d = V_{\text{выг}} \cdot D_m \cdot LC; \quad (7.1)$$

$$D_m = \frac{V}{l \cdot m} \cdot \ln \frac{E_0}{E_{\text{min}}}, \quad (7.2)$$

где  $V$  – объем пространства горения, м<sup>3</sup>;  $l$  – длина светового луча в дыму, м;  $m$  – масса сгоревшего материала, кг;  $E_0$ ,  $E_{\text{min}}$  – освещенность участка горения без задымления и в дыму, лк.

Зона задымления при пожаре имеет форму трапеции (рис. 7.1)

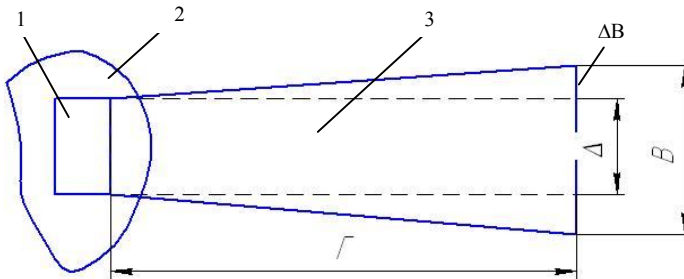


Рис. 7.1. Зоны поражающего воздействия на человека при пожаре:  
1 – горящее сооружение; 2 – зона теплового воздействия; 3 – зона задымления,  $\Gamma$  – ширина зоны горения, м

Глубину опасной по токсическому) действию части зоны задымления  $\Gamma$ , м, определяют по соотношению

$$\Gamma = \frac{34,2}{K_1} \cdot \left[ \frac{m(a+b)}{K_2 V_n D} \right]^{\frac{2}{3}}, \quad (7.3)$$

где  $m$  – масса токсичных продуктов горения, кг;  $D$  – токсичная доза, мг · мин/л;  $V_n$  – скорость переноса дыма, равная  $(1,5-2)V_B$ , м/с;  $K_1$  – коэффициент шероховатости поверхности: открытая поверхность – 1; степная растительность, сельхозугодия – 2; кустарник, отдельные деревья – 2,5; городская застройка, лес – 3,3;  $K_2$  – коэффициент степени вертикальной устойчивости атмосферы (инверсия – 1; изотермия – 1,5; конвекция – 2).

Таблица 7.1

### Токсические вещества, выделяющиеся при задымлении

Токсическое вещество	Исходные материалы при пожаре	Смертельно опасные концентрации через 5–10 мин		опасные концентрации через 30 мин	
		%	мг/л	%	мг/л
Оксид углерода	Каучук, органическое стекло, винилпласт	0,5	6	0,2	2,4
Хлористый водород	Винилпласт, каучук, пластикат	0,3	4,5	0,1	1,5
Фосген	Фторопласт	0,005	0,25	0,0026	0,1
Оксид азота	Нигрол, органическое стекло	0,05	1,0	0,01	0,2
Сероводород	Линолеум	0,08	1,1	0,04	0,6
Сернистый газ	Каучук, сера	0,3	8,0	0,04	1,1

Ширину зоны задымления определяют по формуле

$$B = \Delta + 2 \Delta B, \quad (7.4)$$

где  $\Delta$  – ширина зоны горения, м;  $\Delta B = 0,1\Gamma$  – при устойчивом ветре (отклонения менее  $\pm 6^\circ$ );  $\Delta B = 0,4\Gamma$  – при неустойчивом ветре (отклонения более  $6^\circ$ );  $a, b$  – коэффициенты доли массы токсических продуктов в первичном и вторичном облаках (табл. 7.2). При пожаре коэффициенты  $a$  и  $b$  для всех АХОВ принимают значения:  $a = 1, b = 0$ .



**Пример.** Определить зону токсического задымления, если при пожаре вскрылась цистерна с хлором и испарилось в атмосферу 300 кг. Местность закрытая (город), состояние атмосферы – инверсия, скорость ветра 1 м/с, ветер устойчивый. Варианты данных для расчета представлены в табл. 7.3.

**Решение.**

1. Выбираем значения показателей, входящих в формулу (7.2):

$$D_{\text{пор}}=0,6 \text{ мг} \cdot \text{мин/л}; D_{\text{см}}=6 \text{ мг} \cdot \text{мин/л};$$

$$a = 1; K_1 = 3,3; K_2 = 1; V_n = 1,5 \text{ м/с}.$$

Таблица 7.2

**Значения токсических доз и коэффициентов а и б**

АХОВ	Токсическая доза, мг мин/л		Коэффициенты	
	смертельная	пороговая	а	б
Аммиак	60	18	0,2	0,15
Двуоксид хлора	0,6	0,06	0,07	0,15
Оксид углерода	60	25	1,0	
Оксид азота	3	1,5	0	0,03
Сернистый ангидрид	70	1,8	0,2	0,15
Синильная кислота	2	0,2	0	0,03
Фосген	6	6,2	0,07	0,15
Фурфурол	22,5	1,5	0	0,03
Фенол	22,5	1,5	0	0,03
Формалин	22,5	1,5	0	0,03
Хлор	6,0	0,6	0,2	0,15

2. Определяем глубину токсического задымления

$$\Gamma = \frac{34,2}{3,3} \cdot \left[ \frac{300(1+0)}{1 \cdot 1,5 \cdot 0,6} \right]^{\frac{2}{3}} \cong 487 \text{ м}.$$

$$\Gamma = \frac{34,2}{3,3} \cdot \left[ \frac{3000(1+0)}{1 \cdot 1,5 \cdot 6} \right]^{\frac{2}{3}} \cong 110 \text{ м}.$$

Таблица 7.3

**Варианты расчета зоны задымления при пожарах**

№ варианта	Токсическое вещество	Масса вещества, кг	Местность	Состояние атмосферы	Скорость ветра, м/с	Характеристика ветра
1	2	3	4	5	6	7

1	Аммиак	300	Открытая	Инверсия	1	Устойчивый
2	Двуоксид хлора	200	Степная	Изотермия	2	Устойчивый
3	Оксид углерода	250	Городская застройка	Конвекция	3	Неустойчивый
4	Оксид азота	350	Лес	Изотермия	1	Устойчивый
5	Сернистый ангидрид	400	Отдельные деревья	Инверсия	2	Устойчивый
6	Синильная кислота	200	Открытая	Конвекция	3	Неустойчивый
7	Фосген	350	Степная	Изотермия	1	Устойчивый
8	Фурфурол	180	Городская застройка	Инверсия	2	Устойчивый
9	Фенол	200	Лес			
1	2	3	4	5	6	7
10	Формалин	270	Отдельные деревья	Конвекция	1	Устойчивый
11	Хлор	330	Открытая	Инверсия	2	Устойчивый
12	Аммиак	320	Степная	Изотермия	3	Неустойчивый
13	Двуоксид хлора	300	Городская застройка	Конвекция	1	Устойчивый
14	Оксид углерода	320	Лес	Изотермия	2	Устойчивый
15	Оксид азота	250	Отдельные деревья	Инверсия	3	Неустойчивый
16	Сернистый ангидрид	340	Открытая	Инверсия	1	Устойчивый
17	Синильная кислота	300	Степная	Изотермия	2	Устойчивый
18	Фосген	200	Городская застройка	Конвекция	1	Устойчивый
19	Фурфурол	220	Лес	Изотермия	2	Устойчивый
20	Фенол	360	Отдельные деревья	Инверсия	3	Неустойчивый
21	Формалин	340	Открытая	Изотермия	1	Устойчивый
22	Хлор	380	Степная	Конвекция	2	Устойчивый
23	Фурфурол	400	Городская застройка	Изотермия	3	Неустойчивый
24	Фенол	220	Лес	Инверсия	1	Устойчивый
25	Формалин	400	Отдельные деревья	Инверсия	1	Устойчивый
26	Хлор	310	Открытая	Изотермия	2	Неустойчивый
27	Оксид углерода	240	Степная	Конвекция	3	Устойчивый
28	Оксид азота	260	Городская застройка	Изотермия	1	Устойчивый
29	Сернистый ангидрид	200	Лес	Инверсия	2	Неустойчивый
30	Фенол	300	Отдельные деревья	Инверсия	3	Устойчивый

Окончание табл. 4.2

## Практическая работа № 8

### Прогнозирование селей во времени

Прогнозирование времени формирования селевых потоков представляет собой количественное выражение условий, при которых возможно возникновение селевых потоков. Вероятность селепроявления на территории выявленных селевых бассейнов основывается на прогнозе дождевой и гляциальной селеопасности.

Метод прогнозирования дождевой селеопасности (прогнозирования дождевых селей) базируется на метеорологическом прогнозе количества осадков для рассматриваемой горной территории. Прогноз включает данные о времени  $T_0$  начала выпадения дождя, его продолжительности  $T_{\Pi}$  и ожидаемой высоте слоя осадков  $H_{\Pi}$ , а также сведения о степени увлажненности водосбора. Прогнозирование возникновения селя осуществляется по следующей методике.

1. В результате пространственного прогнозирования для рассматриваемой горной территории (с использованием соответствующих карт) выявляются селевые очаги, их тип, средний уклон  $\alpha$  (градус) и площадь водосбора  $F$  ( $\text{км}^2$ ) каждого очага.

2. В зависимости от типа селевого очага по табл. 8.1 определяется средний диаметр  $d$  (м) обломков, анкирующего селеформирующего грунт.

3. По значению величины  $d$ , уклону селевого очага  $\alpha$  и площади его водосбора  $F$  с помощью номограммы (рис. 8.1) определяются: критический селеформирующий расход  $Q_{\text{кр}}$  ( $\text{м}^3/\text{с}$ ); критическая интенсивность стокообразования  $q_{\text{кр}}^{\text{ст}}$  ( $\text{мм}/\text{мин}$ ); время включения водосбора в процессе водоотдачи  $T_{\text{в}}$  (мин); критическая высота слоя осадков,  $H_{\text{о,кр}}$  (мм).

4. Для определения высоты стокообразующего слоя осадков  $H_{\text{с}}$  из высоты прогнозируемого слоя  $H_{\Pi}$  вычитают значение высоты слоя начальных потерь  $H_0$  (которое составляет: в засушливых районах 5 мм; в районах умеренной увлажненности 2 мм; в районах значительной увлажненности 0):

$$H_{\text{с}} = H_{\Pi} - H_0.$$

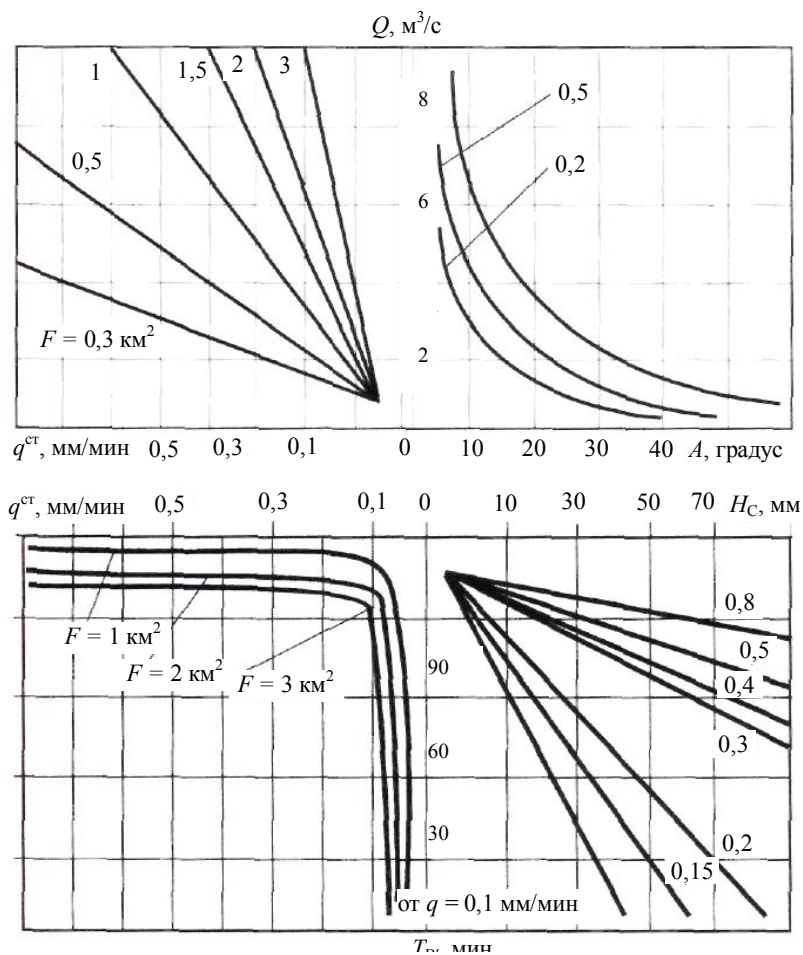
Таблица 8.1

#### Средний диаметр обломков, анкирующего грунт в селевых очагах горных районов

Тип селевого очага	Диаметр обломков $d$ (в м) в горных районах
--------------------	---

	Кавказ	Памир, Тянь-Шань	Карпаты	Восточная Сибирь
Врез	0,6	0,8	0,5	0,5
Рытвина	0,3	0,4	0,3	0,3
Скальный очаг	0,2	0,3	0,2	0,1
Очаг рассредоточения	–	–	–	–
Селеформирования	0,1	0,2	0,1	0,1

5. На координатном поле Т и Н номограммы определяется положение точки, соответствующей полученному прогнозу продолжительности  $T_{\Pi}$  и стокообразующему слою  $H_C$ . Если  $H_C > K_{кр}$  и точка  $(T_{\Pi}, H_0)$  лежит правее прямой, соответствующей  $q_{кр}^{ст}$  для данного водосбора, выдается прогноз «селеопасно».



1	1,5	2	3	8	0,5
0,5				6	0,2

Рис. 8.1. Номограмма для расчета дождевой селеопасности

**Пример.** Определить возможность возникновения дождевого селя в се-левом врезе бассейна р. Пяндж (Памир).

Данные прогноза метеорологов:  $T_{\text{П}} = 1\text{ч } 40\text{ мин}$ ;  $H_{\text{П}} = 22\text{ мм}$ . Водосбор с умеренной степенью увлажненности.

**Решение.**

1. По прогнозной карте установлено:  $\alpha = 12^\circ$ ;  $F = 3\text{ км}^2$ .

2. Для вреза и условий умеренной влажности по табл. 8.1 находим  $d = 0,8\text{ м}$ . Принимаем  $H_0 = 2\text{ мм}$ .

3. На координатном поле номограммы  $\alpha$ ,  $Q$  при  $\alpha = 12^\circ$  и  $d = 0,8\text{ м}$  находим величину  $Q_{\text{кр}} = 7,1\text{ м}^3/\text{с}$ .

## Практическая работа № 9

### Расчет зоны ЧС при взрыве конденсированных взрывчатых веществ (ВВ)

Расчет зоны ЧС сводится к определению ее размеров, степени поражения людей и разрушения объектов.

Конденсированные ВВ имеют плотность от  $1,30 \cdot 10^3$  до  $4,43 \cdot 10^3\text{ кг/м}^3$  и содержат в своем составе количество кислорода, достаточное для осуществления взрывной реакции. Различают индивидуальные ВВ и их смеси (табл. 9.1).

Главной характеристикой ВВ является теплота взрыва ( $Q_m$ ) – количество энергии, выделяемое при взрыве 1 кг ВВ, кДж/кг.

Взрывы конденсированных ВВ протекают в режиме детонации.

Расчет зоны ЧС при взрыве КВВ производится в следующей последовательности.

1. Избыточное давление при взрыве заряда ВВ на поверхности земли определяется по формуле М.А. Садовского

$$\Delta P_{\phi} = 95 \frac{\sqrt[3]{G}}{R} + 390 \frac{\sqrt[3]{G^2}}{R^2} + 1300 \frac{G}{R^3},$$

где  $\Delta P_{\phi}$  – избыточное давление, кПа;  $G$  – масса тротилового заряда, кг;  $R$  – расстояние от центра взрыва до объекта, м.

Примечание. 1. Формула справедлива для наземного взрыва и воздушного при  $R > 8H$ ,  $H$  – высота взрыва, м.

2. Для взрыва любого ВВ (кроме тротила)  $G$  определяют по формуле:  $G = \alpha M_{\text{ВВ}}$ ,  $\alpha$  – удельный тротильный эквивалент;  $M_{\text{ВВ}}$  – масса взрывчатого вещества. Величину  $G$  называют также тротильным эквивалентом.

Зона ЧС при взрывах ограничивается  $\Delta P_{\phi} < 10$  кПа.

Таблица 9.1

### Основные свойства конденсированных ВВ

Взрывчатое вещество	Удельная теплота взрыва $Q_m$ , кДж/кг	Удельный тротильный эквивалент, кг	Плотность $\rho$ , г/см <sup>3</sup>	Плотность энергосодержания $\rho_3$ , ГДж/м <sup>3</sup>	Скорость детонации $V_d$ км/с	Давление детонации $P_d$ , ГПа	$\rho_3/P_d$
<b>Индивидуальные</b>							
Тринитротолуол – тротил (ТНТ)	4520	1,0	1,60	7,232	6,73	21,0	0,344
Гексоген	5360	1,185	1,65	8,844	8,70	34,0	0,260
Октоген	5680	1,256	1,90	10,792	9,11	38,7	0,279
Нитроглицерин (только в смеси)	6700	1,481	1,59	10,653	–	–	–
Тетрил	4520	1,0	1,73	7,82	7,85	26,0	0,301
Гремучая ртуть – инициированное ВВ	1790	0,395	4,43	7,93	5,40	–	–
<b>Смеси</b>							
Амматол	2650	0,586	1,60	4,24	5,20	–	–
Торпекс	7540	1,67	–	–	–	–	–
Нитроглицериновый динамит 60 %-ный	2710	0,6	–	–	–	–	–
Пластическое ВВ	4520	1	–	–	–	–	–

Разрешая формулу относительно  $R$  и представляя ее в виде  $R = f(\Delta P_{\phi}, G)$  получим соотношение

$$R = x\sqrt[3]{G}$$

где  $x$  – параметр уровня поражения (без учета влияния подстилающей поверхности):  $x = 4,7$  ( $\Delta P_{\phi} = 50$  кПа) – полные разрушения;  $x = 6,4$  ( $\Delta P_{\phi} = 30$  кПа) – сильные разрушения;  $x = 8,2$  ( $\Delta P_{\phi} = 20$  кПа) – средние разрушения;  $x = 13,5$  ( $\Delta P_{\phi} = 10$  кПа) – слабые разрушения.

2. Степень поражения объекта экономики (ОЭ) определяется по формуле

$$D = \frac{S_{зчс}}{S_{оэ}} \cdot 100\%,$$

где  $S_{зчс}$  – площадь зоны ЧС, км<sup>2</sup>;  $S_{оэ}$  – площадь объекта экономики, км<sup>2</sup>. Восстановление объекта экономики целесообразно, если слабые и средние разрушения зданий и сооружений не превышают 40 %, а сильных и полных разрушений нет.

3. По табл. 9.2 определяем степень поражения ударной волной незащищенных людей.

Таблица 9.2

### Степень поражения людей

$\Delta P_{\phi}$ , кПа	Степень поражения
>100	Смертельные (безвозвратные)
60-100	Тяжелые поражения (контузии)
40-60	Средние поражения (кровотечения, вывихи, сотрясения мозга)
10-40	Легкие поражения (ушибы, потеря слуха)
<10	Безопасное расстояние

4. Число безвозвратных потерь при взрывах в населенных пунктах (городах) можно оценить по формуле

$$N_{\text{без}} = PG^{0,666},$$

где  $N_{\text{без}}$  – число безвозвратных потерь, чел.;  $P$  – плотность населения или промышленного объекта, тыс.чел/км<sup>2</sup>;  $G$  – тротилловый эквивалент, т.

Санитарные потери определяются по формуле

$$N_{\text{сан}} = 3 \div 4 \cdot N_{\text{без}}$$

5. По табл. 9.3 определяется степень разрушения элементов инженерно-технического комплекса (ИТК).

**Слабые разрушения** – повреждения или разрушения крыш и оконных и дверных проемов. Ущерб – 10-15 % от стоимости зданий.

**Средние разрушения** – разрушение крыш, окон, перегородок, чердачных перекрытий, верхних этажей. Ущерб – 30-40 %.

**Сильные разрушения** – разрушения несущих конструкций и перекрытий. Ущерб – 50 %. Ремонт нецелесообразен.

**Полное разрушение** – обрушение зданий.

Таблица 9.3

**Степень разрушения объектов экономики в зависимости от избыточного давления ( $\Delta P_{\text{ф}}$ , кПа)**

Элементы ИТК	Степень разрушения		
	сильная	средняя	слабая
Цех с легким металлическим каркасом	50-30	30-20	20-10
Кирпичные здания	30-20	20-12	2-8
Цистерны ж/д	90-60	60-40	40-20
Грузовая машина	>50	50-40	40-20
ЛЭП	120-80	80-50	50-20
Трубопроводы наземные	>130	130-50	50-20
Трубопроводы на эстакаде	50-40	40-30	30-20
Резервуары ГСМ:			
наземные	100-50	50-30	30-10
подземные	200-100	100-50	50-30
ТЭС	25-20	20-15	15-10
Водонапорная башня	60-40	40-20	20-10
Деревянные дома	30-20	20-10	<10

6. Для оперативных расчетов радиусов зон полных, сильных, средних, слабых разрушений (с учетом влияния подстилающей поверхности) можно использовать зависимости:

- радиус зоны полных разрушений  $R_{\text{п.р}}$ , м:

$$R_{\text{п.р}} = 3,1 \sqrt[3]{G} ;$$

- радиус зоны сильных разрушений  $R_{\text{с.р}}$ , м:



$$R_{\text{с.р}} = 4,2\sqrt[3]{G};$$

- радиус зоны средних разрушений  $R_{\text{с.р}}$ , м:

$$R_{\text{ср.р}} = 5,1\sqrt[3]{G};$$

- радиус зоны слабых разрушений  $R_{\text{сл.р}}$ , м:

$$R_{\text{сл.р}} = 8,3\sqrt[3]{G}.$$

При этом

$$G = 2 \cdot k \cdot \alpha \cdot M_{\text{ВВ}},$$

где  $k$  – коэффициент, учитывающий свойства подстилающей поверхности в районе взрыва (ж/б плита – 0,95, бетон – 0,85, плотный грунт – 0,7; средний грунт – 0,65);  $\alpha$  – удельный тротиловый эквивалент (табл. 8.1);  $M_{\text{ВВ}}$  – масса ВВ (ГВС), кг.

7. Возможные потери людей в зоне ЧС определяются как математическое ожидание (МО), равное сумме потерь персонала объекта в зависимости от степени его защищенности

$$\text{МО} = \sum_{i=1}^n N_i \cdot C_i,$$

где  $N_i$  – количество людей в здании, чел;  $C_i$  – процент потерь (табл. 9.4);  $n$  – число зданий на объекте.

9. Основные мероприятия по защите населения:

- оказать первую медицинскую помощь;
- при крайней необходимости эвакуировать.

**Задание.** На объекте экономики площадью  $2 + 0,2n$ , произошел взрыв гексогена массой  $(50 + 2n)$  т – группа ТБ-11; октогена массой  $(100 + 3n)$  т – группа ТБ-12; тетрила массой  $(40 + 2n)$  т – группа ТБ-13, где  $n$  – порядковый номер студента в журнале посещаемости. Грунт в районе города – плотный. На  $R = 20 + 10n$  м от объекта экономики расположены жилые кварталы с многоэтажными зданиями. Плотность населения в городе  $3 + n$  тыс. чел/км<sup>2</sup>.

Таблица 9.4

**Потери рабочих и служащих на ОЭ (%)**

Степень разрушения зданий, сооружений	Степень защищенности персонала					
	Не защищен		В зданиях		В защитных сооружениях	
	Общие	Санитарные	Общие	Санитарные	Общие	Санитарные
Слабая	8	3	1,2	0,4	0,3	0,1
Средняя	12	9	3,5	1,0	1,0	0,3
Сильная	80	25	30	5	2,5	0,8
Полная	100	30	40	7,0	7,0	2,5

Определить степень опасности для объекта экономики и города при взрыве КВВ:

1. Провести зонирование объекта по  $\Delta P_{\phi}$ , выделив зоны полных, сильных, средних и слабых разрушений.
2. Рассчитать потери персонала.
3. Вычислить площадь зоны ЧС

$$S_{зчс} = \pi \cdot R_{зчс}^2,$$

где  $R_{зчс}$  – радиус зоны слабых разрушений ( $\Delta P_{\phi} \approx 10$  кПа).

4. Определить степень разрушения ОЭ

$$D = \frac{S_{зчс}}{S_{оэ}} \cdot 100\%.$$

5. Рассчитать и представить в табличной форме и на плане условными знаками степени разрушений элементов ИТК.
6. Составить графические зависимости радиусов зон полных, сильных, средних, слабых разрушений от мощности взрыва для двух КВВ.
7. Определить целесообразность восстановления объекта экономики.

**Практическая работа № 10****Расчет безопасных расстояний при взрыве**

### **промышленных взрывчатых веществ при перевозке их железнодорожным транспортом и при погрузке-разгрузке на погрузочных площадках для людей, зданий и сооружений**

В процессе транспортировки ВВ (взрывчатых веществ) железнодорожным транспортом при взрыве одного вагона детонация может передаваться соседнему или близко расположенному вагону с ВВ. При погрузочно-разгрузочных работах с ВВ взрыв вагонов может привести к взрыву хранилища с ВВ и наоборот. Это приводит к увеличению общей массы взрывающегося ВВ и радиусов опасных зон. С физической точки зрения передача детонации через воздух или преграды происходит за счет высокого давления на фронте УВВ (ударной воздушной волны), что сжимает ВВ до критической плотности, и оно взрывается.

Расстояние, исключающее возможность передачи детонации от взрыва на земной поверхности одного объекта с ВВ – активного заряда к другому такому объекту – пассивному заряду, определяют по формуле

$$r_g = k_g \sqrt[3]{Q_a} \sqrt[4]{b},$$

где  $r_g$  – безопасное расстояние от центра активного заряда до поверхности пассивного заряда, м;  $k_g$  – коэффициент, значение которого зависит от типа ВВ и условий взрыва (табл. 10.1);  $Q_a$  – масса ВВ активного заряда, кг;  $b$  – меньший линейный размер пассивного заряда (ширина вагона), м.

После определения  $r_g$  и сопоставления его с фактически расстоянием между вагонами с ВВ определяется общая масса  $Q_0$  взорвавшегося ВВ:

$$Q_0 = Q_a + Q_n,$$

где  $Q_n$  – масса пассивного заряда ВВ, кг.

Например, в железнодорожном составе имеются три вагона с ВВ, находящиеся на расстоянии менее  $r_g$  друг от друга. Взрывается один вагон, детонация от него передается второму, затем – третьему вагону. Тогда  $Q_0$ , равна сумме масс ВВ в трех вагонах. При воздействии ударной воздушной волны (УВВ) основной причиной травм у людей является мгновенное повышение давления воздуха, что воспринимается человеком как резкий удар.

*Таблица 10.1*

### Значения коэффициента $k_g$ для расчета расстояний, безопасных по передаче детонации

Взрывчатые вещества	ВВ на основе аммиачной селитры с содержанием нитроэфиров до 40 %	ВВ с содержанием нитроэфиров 40 % и более	Тротил
Активный заряд	Пассивный заряд		
ВВ на основе аммиачной селитры с содержанием нитроэфиров до 40 %	0,8	1,1	1,3
ВВ с содержанием нитроэфиров 40 % и более	1,6	2,3	2,5
Тротил	1,3	1,6	1,9

Характер и тяжесть поражения людей зависят от массы заряда ВВ, расстояния до взрыва и положения человека в момент взрыва. При прочих равных условиях наиболее тяжелые поражения получают люди, находящиеся в момент прихода УВВ вне укрытий в положении стоя.

Безопасное расстояние по действию УВВ на человека следует определять по формуле

$$r_{л} = 40k_3 \sqrt[3]{Q_0},$$

где  $k_3$  коэффициент, учитывающий температуру воздуха;  $k_3 = 1$  – при положительных температурах,  $k_3 = 1,5$  – при отрицательных.

Наибольшим разрушениям продуктами взрыва и ударной воздушной волной подвергаются здания и сооружения больших размеров, с легкими несущими конструкциями, значительно возвышающимися над поверхностью земли. Подземные и заглубленные в грунт сооружения обладают большей устойчивостью. Чем ближе здания к месту взрыва и больше масса заряда ВВ, тем более значительны разрушения.

Неопасные расстояния по действию УВВ при взрыве ВВ на земной поверхности (в железнодорожном вагоне, на погрузочно-разгрузочной площадке или в поверхностном хранилище) для окружающих зданий и сооружений определяют по формуле

$$r_3 = 60k_3 \sqrt[3]{Q_0}.$$

За пределами зоны радиусом  $r_3$  находятся только объекты, в которых происходят случайные разрушения остекления.

Состав газов, выделяющихся при взрыве, зависит в основном от химического состава ВВ и содержания в нем кислорода.

При взрыве, т. е. очень быстрой химической реакции, выделяются ядовитые, нейтральные газы и пары. К ядовитым веществам относятся окислы углерода ( $\text{CO}$ ,  $\text{CO}_2$ ), окислы азота, сернистые газы ( $\text{H}_2\text{S}$ ,  $\text{SO}_2$ ). К нейтральным веществам относятся азот, водород и пары воды.

При больших концентрациях  $\text{CO}$  (угарный газ) образует при вдыхании прочные соединения с красными кровяными тельцами переносчиками кислорода из легких к тканям, в связи с этим организм начинает испытывать кислородное голодание. При концентрации  $\text{CO}$  более 1 % быстро наступает смерть. Предельно допустимая концентрация  $\text{CO}$  в атмосфере 0,0016 % (по объему).

Окислы азота ( $\text{NO}$ ,  $\text{NO}_2$ ,  $\text{N}_2\text{O}_3$ ) при вдыхании в легкие образуют (вступая в реакцию с водой) азотную и азотистую кислоты, действие которых приводит к отеку легких. По токсическому действию они считаются в 6,5 раз более ядовитыми, чем окись углерода. Предельно допустимая концентрация окислов азота составляет 0,0002 % по объему.

Кроме этих газов, при взрыве могут образоваться сероводород  $\text{H}_2\text{S}$ , хлор, при вдыхании которых происходит острое раздражение дыхательных путей и отек легких.

Безопасное по действию ядовитых газов расстояние  $r_r$ , в условиях отсутствия ветра или в направлении перпендикулярном распространению ветра, определяют по формуле

$$r_r = 16\sqrt[3]{Q_0},$$

где  $Q_0$  – суммарная масса взорвавшихся зарядов, кг.

В направлении, противоположном распространению ветра радиус газоопасной зоны следует так же принимать равным  $r_r$ .

По направлению ветра радиус газоопасной зоны  $r_{r_1}$  определяют по формуле

$$r_{r_1} = 16\sqrt[3]{Q_0} (1 + 0,5V_B),$$

где  $V_B$  – скорость ветра перед взрывом, м/с.

Безопасные расстояния  $r_г$  и  $r_{г1}$  очерчивают границу, за пределами которой содержание ядовитых газов (в пересчете на условную окись углерода) не должно превышать предельно допустимых концентраций.

Задание. Рассчитать безопасные расстояния по передаче детонации, действию УВВ и ядовитых газов

1. При передвижении поезда рядом с рабочим населенным пунктом и дачным поселком (рис. 10.1) в вагон с тротилом попала молния, в результате чего он взорвался. Необходимо определить:

- расстояние передачи детонации от вагона к вагону, выяснить, взорвется ли второй вагон;
- общую массу взорвавшегося ВВ;
- безопасное расстояние по действию УВВ на человека;
- безопасное расстояние по действию УВВ на здания и сооружения
- безопасное расстояние по действию ядовитых газов; изобразить границы опасных зон на рис. 10.1.

2. Во время перегрузки ВВ из вагона произошло возгорание. Горение перешло в детонацию, вагон с ВВ взорвался. Необходимо определить:

- передается ли детонация от вагона к хранилищу;
- общую массу взорвавшегося ВВ;
- безопасные расстояния по действию УВВ на людей, здания и сооружения;
- безопасное расстояние по действию ядовитых газов;
- изобразить границы опасных зон на рис. 10.2;
- сделать выводы.

Варианты исходных данных для расчета приведены в табл. 10.2., 10.3.

Таблица 10.2

**Взрыв одного вагона в железнодорожном составе в результате попадания молнии**  
(общая схема представлена на рис. 10.1)

№ п/п	Тип ВВ в вагоне		Масса ВВ в вагоне, т		Расстояние между вагонами с ВВ, м	Скорость ветра, м/с	Направление ветра	Температура воздуха
	активным	пассивным	активным	пассивным				
1	Тротил	Тротил	50	50	40	2	Ю	Отр.
2	Тротил	АС ВВ	60	30	60	4	С	Пол.
3	ВВ с нитро	АС ВВ	40	60	80	6	С-З	Отр.
4	АС ВВ	Тротил	60	60	100	8	С-В	Пол.
5	Тротил	ВВ с нитро	120	40	100	10	Ю	Отр.
6	ВВ с нитро	Тротил	50	60	40	4	С	Пол.
7	АС ВВ	ВВ с нитро	60	40	120	6	С-З	Отр.

8	Тротил	Тротил	60	60	120	8	С-В	Пол.
9	АС ВВ	АС ВВ	60	120	100	4	Ю	Отр.
10	ВВ с нитро	ВВ с нитро	40	40	40	6	С	Пол.
11	Тротил	Тротил	60	60	50	3	Ю	Отр.
12	Тротил	АС ВВ	70	40	70	5	С	Пол.
13	ВВ с нитро	АС ВВ	50	70	90	7	С-З	Отр.
14	АС ВВ	Тротил	70	70	110	9	С-В	Пол.
15	Тротил	ВВ с нитро	110	50	110	8	Ю	Отр.
16	ВВ с нитро	Тротил	60	70	50	5	С	Пол.
17	АС ВВ	ВВ с нитро	50	50	110	7	С-З	Отр.
18	Тротил	Тротил	70	50	120	9	С-В	Пол.
19	АС ВВ	АС ВВ	70	120	110	5	Ю	Отр.
20	ВВ с нитро	ВВ с нитро	50	50	40	7	С	Пол.
21	Тротил	Тротил	70	50	40	4	Ю	Отр.
22	Тротил	АС ВВ	80	40	60	5	С	Пол.
23	ВВ с нитро	АС ВВ	70	50	80	5	С-З	Отр.
24	АС ВВ	Тротил	50	80	120	7	С-В	Пол.
25	Тротил	ВВ с нитро	110	50	100	8	Ю	Отр.
26	ВВ с нитро	Тротил	60	60	40	5	С	Пол.
27	АС ВВ	ВВ с нитро	60	60	130	6	С-З	Отр.
28	Тротил	Тротил	40	60	110	8	С-В	Пол.
29	АС ВВ	АС ВВ	60	120	100	3	Ю	Отр.
30	ВВ с нитро	ВВ с нитро	50	40	40	7	С	Пол.

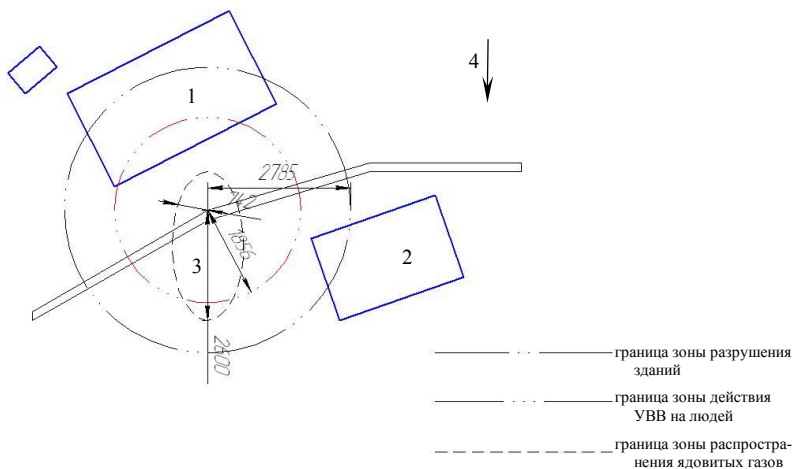


Рис. 10.1. Схема расположения зданий и сооружений  
 1 – населенного пункта; 2 – дачного поселка; 3 – железнодорожного состава с ВВ; 4 – направление ветра

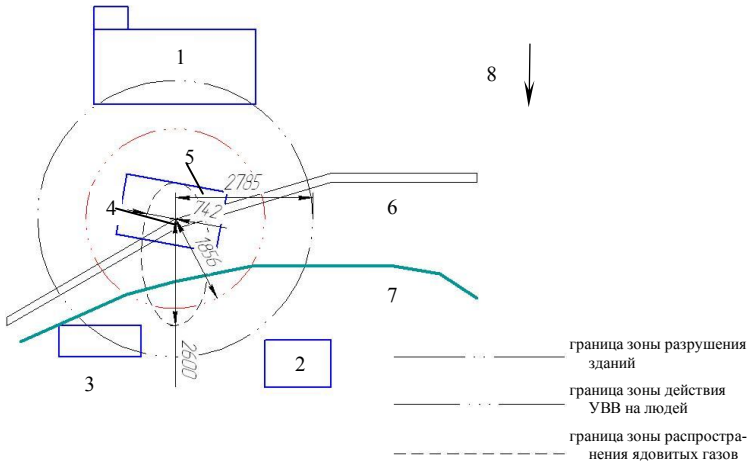


Рис. 10.2. Схема расположения зданий и сооружений  
 1 – обогатительная фабрика; 2 – сернокислый завод; 3 – автобаза; 4 – вагон с ВВ; 5 – хранилище ВВ; 6 – железнодорожный путь; 7 – автодорога; 8 – направление ветра

Таблица 10.3

**Взрыв разгружаемого вагона на погрузочно-разгрузочной площадке в результате возгорания ВВ в вагоне**  
 (схема представлена на рис. 10.2)

№ п/п	Тип ВВ в вагоне		Масса ВВ в вагоне, т		Расстояние между вагоном и хранилищем с ВВ, м	Скорость ветра, м/с	Направление ветра	Температура воздуха
	в вагоне	в хранилище	в вагоне	в хранилище				
1	Тротил	АС ВВ	60	50	50	1	Ю	Отр.
2	Тротил	Тротил	120	30	60	3	С	Пол.
3	ВВ с нитро	АС ВВ	50	60	80	5	С-З	Отр.
4	АС ВВ	ВВ с нитро	60	60	120	6	С-В	Пол.
5	Тротил	ВВ с нитро	100	40	100	9	Ю	Отр.
6	ВВ с нитро	Тротил	50	60	40	4	С	Пол.
7	АС ВВ	Тротил	50	40	80	6	С-З	Отр.
8	Тротил	Тротил	70	60	100	8	С-В	Пол.
9	АС ВВ	АС ВВ	50	120	110	4	Ю	Отр.
10	ВВ с нитро	ВВ с нитро	80	40	40	6	С	Пол.
11	Тротил	АС ВВ	50	60	40	3	Ю	Отр.
12	Тротил	Тротил	60	40	50	5	С	Пол.



13	ВВ с нитро	АС ВВ	60	70	90	7	С-3	Отр.
14	АС ВВ	Тротил	80	70	110	9	С-В	Пол.
15	Тротил	ВВ с нитро	120	50	110	8	Ю	Отр.
16	ВВ с нитро	Тротил	50	70	50	5	С	Пол.
17	АС ВВ	ВВ с нитро	60	50	110	5	С-3	Отр.
18	Тротил	Тротил	60	50	120	6	С-В	Пол.
19	АС ВВ	АС ВВ	70	120	110	4	Ю	Отр.
20	ВВ с нитро	ВВ с нитро	50	50	70	6	С	Пол.
21	Тротил	АС ВВ	60	40	40	5	Ю	Отр.
22	Тротил	Тротил	90	40	60	4	С	Пол.
23	ВВ с нитро	АС ВВ	80	50	80	4	С-3	Отр.
24	АС ВВ	Тротил	50	80	120	8	С-В	Пол.
25	Тротил	ВВ с нитро	110	50	100	7	Ю	Отр.
26	ВВ с нитро	Тротил	60	70	60	4	С	Пол.
27	АС ВВ	ВВ с нитро	60	60	120	5	С-3	Отр.
28	Тротил	Тротил	40	80	110	7	С-В	Пол.
29	АС ВВ	ВВ с нитро	50	120	80	2	Ю	Отр.
30	ВВ с нитро	АС ВВ	60	40	40	6	С	Пол.

## Практическая работа № 11

### Моделирование опасностей при взрыве емкости, находящейся под давлением газа (пара)

Взрыв емкостей, находящихся под давлением относится к группе физических взрывов, при которых разрушение емкости сопровождается быстрым расширением газа и образованием ударной волны и поля осколков. Наиболее частые причины – падение резервуара, разрывы швов.

1. Энергия взрыва определяется по формуле Е, Дж:

$$E = \frac{P_{\Gamma} \cdot V_0}{\gamma - 1} \left[ 1 - \left( \frac{P_0}{P_{\Gamma}} \right)^{\frac{\gamma - 1}{\gamma}} \right], \quad (11.1)$$

где  $P_{\Gamma}$  – давление газа в емкости, Па;  $P_0$  – атмосферное давление, Па;  $V_0$  – объем емкости, м<sup>3</sup>;  $\gamma$  – значения показателя адиабаты (табл. 11.1).

**Значения показателя адиабаты некоторых газов**

Газ, среда	$\gamma = C_p / C_v$	Газ, среда	$\gamma = C_p / C_v$
Воздух, водород, оксид углерода, азот, кислород	1,4	Ацетилен	1,24
Метан, углекислый газ	1,3	Хлор	1,36
Пары воды	1,135	Сернистый газ	1,29
Аргон, гелий	1,67	Сероводород	1,34

2. Определяем (с учетом соотношения  $E_{уд.в} = 0,6E$  массу эквивалентного заряда  $G$ , кг:

$$G = \frac{0,6E}{Q_{тнт}}. \quad (11.2)$$

3. Избыточное давление во фронте ударной волны на расстоянии  $R$  определяется по формуле М.А. Садовского

$$\Delta P_{\phi} = 95 \frac{\sqrt[3]{G}}{R} + 390 \frac{\sqrt[3]{G^2}}{R^2} + 1300 \frac{G}{R^3}, \quad (11.3)$$

где  $\Delta P_{\phi}$  – избыточное давление, кПа;  $G$  – масса тротилового заряда (тротилевый эквивалент), кг;  $R$  – расстояние от центра взрыва до объекта, м.

4. Сравнивая полученные значения  $\Delta P_{\phi}$  с табличными, находим поражающее действие ударной волны.

5. Расчет поля осколков производится аналогично расчетам при взрывах ГВС, ТВС, ПВС по следующим формулам:

$$L_{\max} = \frac{V_0^2}{g}, \quad L_x = 238 \sqrt[3]{G}; \quad (11.4)$$

$$\frac{1}{2} M_0 \cdot V_0^2 = E_{оск} = 0,2E, \quad (0,2=0,5 \cdot 0,4). \quad (11.5)$$

Масса цилиндрического резервуара  $M_{ц}$

$$M_{\text{ц}} = \pi \cdot \rho \cdot h \cdot (r^2 - r_1^2) + 2\pi \cdot r_1^2 \cdot \rho \cdot \delta. \quad (11.6)$$

Масса шарового резервуара  $M_{\text{ш}}$

$$M_{\text{ш}} = \frac{4}{3} \cdot \pi \cdot (r^3 - r_1^3) \cdot \rho. \quad (11.7)$$

Объемы соответственно равны

$$V_{\text{ц}} = \pi \cdot r_1^2 \cdot (h - 2\delta); \quad V_{\text{ш}} = \frac{4}{3} \cdot \pi \cdot r_1^3 \quad (11.8)$$

где  $\rho$  – плотность железа (металла),  $\rho = 7,8 \text{ г/см}^3$ ;  $\delta$  – толщина оболочки, см;  $r$  и  $r_1$  – внешний и внутренний радиусы резервуара, см;  $h$  – длина цилиндрического резервуара, см (рис. 11.1).

**Пример.** Определить степень разрушения деревянных, многоэтажных кирпичных зданий и поражение людей на  $R = 100 \text{ м}$  при взрыве варочного котла на ЦБК  $V = 320 \text{ м}^3$ ,  $\text{ш}_r = 22 \cdot 10^5 \text{ Па}$ ,  $P_0 = 10^5 \text{ Па}$ ,  $\rho = 7,8 \text{ г/см}^3$  – плотность железа, размеры котла  $h = 11,3 \text{ м}$ ,  $r = 3 \text{ м}$ ,  $\delta = 2 \text{ см}$ ,  $\gamma = 1,135$ . Варианты данных для расчета приведены в табл. 11.2.

**Решение.**

1. Определяем энергию взрыва:

$$E = \frac{P_r \cdot V_0}{\gamma - 1} \left[ 1 - \left( \frac{P_0}{P_r} \right)^{\frac{\gamma - 1}{\gamma}} \right] = \frac{22 \cdot 10^5 \cdot 320}{1,135 - 1} \left[ 1 - \left( \frac{10^5}{22 \cdot 10^5} \right)^{\frac{1,135 - 1}{1,135}} \right] = 16,21 \cdot 10^8 \text{ Дж.}$$

2. Рассчитываем массу эквивалентного заряда:

$$G = \frac{0,6 \cdot E}{Q_{\text{ПТ}}} = \frac{0,6 \cdot 16,2 \cdot 10^8 \text{ Дж}}{4,52 \cdot 10^6 \text{ Дж/кг}} = 216 \text{ кг.}$$

3. Вычисляем избыточное давление во фронте ударной волны на расстоянии  $R = 100 \text{ м}$

$$\Delta P_{\Phi} = 95 \cdot \frac{\sqrt[3]{216}}{100} + 390 \cdot \frac{\sqrt[3]{216^2}}{100^2} + 1300 \cdot \frac{216}{100^3} = 7,4 \text{ кПа}$$

Деревянные дома получают слабые разрушения, люди на открытой местности в безопасности.

4. Определяем дальность разлета осколков

$$L_x = 238 \cdot \sqrt[3]{G} = 238 \cdot \sqrt[3]{216} = 1428 \text{ м};$$

$$0,2 \cdot E = \frac{1}{2} M_0 V_0^2,$$

где  $0,2E$  – энергия, идущая на разлет осколков.

Масса цилиндрического резервуара

$$\begin{aligned} M_{\text{ц}} &= \pi \cdot \rho \cdot h \cdot (r^2 - r_1^2) + 2 \cdot \pi \cdot r_1^2 \cdot \rho \cdot \delta = \\ &= 3,14 \cdot 7,8 \cdot 1130 \cdot (300^2 - 298^2) + 2 \cdot 3,14 \cdot 298^2 \cdot 7,8 \cdot 2 = 41800 \text{ кг}; \end{aligned}$$

$$V_0^2 = \frac{0,2 \cdot E}{1,2 \cdot M_0} = \frac{2 \cdot 0,2 \cdot 16,2 \cdot 10^8}{41800} = 15500 \text{ м}^2/\text{с};$$

$$L_{\text{max}} = \frac{V_0^2}{g} = \frac{15500}{9,81} \cong 1580 \text{ м (в безвоздушном пространстве).}$$

Выбираем радиус разлета осколков  $L_x < Z_{\text{max}} = 1428 \text{ м}$ .

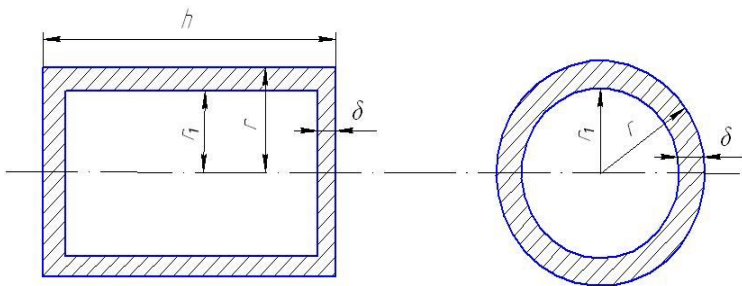


Рис. 11.1. Схема сечений цилиндрического и шарового резервуаров для расчета их объемов

Таблица 11.2

## Варианты расчета для взрыва резервуара под давлением

Вариант	Тип резервуара	Размер резервуара, м	Газ	Расстояние до объекта, м	Давление в резервуаре, Па
1	2	3	4	5	6
1	Цилиндрический	L = 12, r = 4 $\sigma = 1$ см	Водород	60	$10^6$
2	Шаровой	r = 10 $\sigma = 2$ см	Аргон	100	$10^6$
3	Шаровой	r = 5 $\sigma = 1$ см	Водород	30	$5 \cdot 10^5$
4	Цилиндрический	L = 15, r = 3 $\sigma = 3$ см	Метан	50	$8 \cdot 10^5$
5	Цилиндрический	L = 12, r = 4 $\sigma = 1$ см	Пары воды	50	$10^6$
6	Цилиндрический	L = 12, r = 4 $\sigma = 1$ см	Кислород	60	$10^6$
7	Шаровой	r = 12 $\sigma = 2$ см	Сернистый газ	200	$10^6$
8	Шаровой	r = 5 $\sigma = 1$ см	Сероводород	100	$9 \cdot 10^5$
9	Цилиндрический	L = 10, r = 3 $\sigma = 1$ см	Al	<i>Окончание табл. 11.2</i>	
1	2	3	4	5	6
10	Цилиндрический	L = 20, r = 5 $\sigma = 2$ см	Хлор	200	$10^6$
11	Шаровой	r = 10 $\sigma = 2$ см	Гелий	50	$10^6$
12	Шаровой	r = 12 $\sigma = 2$ см	Пары воды	80	$9 \cdot 10^5$
13	Шаровой	r = 10 $\sigma = 2$ см	Окись углерода	50	$10^6$
14	Шаровой	r = 12 $\sigma = 2$ см	Воздух	120	$10^6$
15	Цилиндрический	L = 12, r = 4 $\sigma = 2$ см	Водород	50	$10^6$
16	Шаровой	r = 10 $\sigma = 2$ см	Аргон	120	$10^6$
17	Шаровой	r = 5 $\sigma = 1$ см	Водород	40	$5 \cdot 10^5$
18	Цилиндрический	L = 10, r = 3 $\sigma = 3$ см	Метан	80	$8 \cdot 10^5$
19	Цилиндрический	L = 12, r = 5 $\sigma = 1$ см	Пары воды	100	$10^6$
20	Цилиндрический	L = 12, r = 4 $\sigma = 1$ см	Углекислый газ	50	$9 \cdot 10^5$
21	Шаровой	r = 12	Сернистый	100	$10^6$

		$\sigma = 2$ см	газ		
22	Шаровой	$r = 5$ $\sigma = 1$ см	Сероводород	100	$9 \cdot 10^5$
23	Цилиндрический	$L = 10, r = 3$ $\sigma = 1$ см	Гелий	50	$9 \cdot 10^5$
24	Цилиндрический	$L = 20, r = 5$ $\sigma = 2$ см	Хлор	150	$10^6$
25	Шаровой	$r = 5$ $\sigma = 2$ см	Сероводород	90	$9 \cdot 10^5$

## Практическая работа № 12

### Расчет зоны ЧС при взрыве газозвудушных, топливозвудушных (ГВС, ТВС) смесей в открытом пространстве

Характерными особенностями взрывов ГВС, ТВС являются:

1. Возникновение разных типов взрывов: детонационного, дефлаграционного или комбинированного. Комбинированный взрыв наиболее распространен.

2. При взрывах образуется пять зон поражения: бризантная (детонационная), действия продуктов взрыва (огненного шара), действия ударной волны, теплового поражения и токсического задымления.

3. Зависимость мощности взрыва от параметров среды, в которой происходит взрыв (температура, скорость ветра, плотность застройки, рельеф местности).

4. Для реализации комбинированного или детонационного взрыва для ГВС и ТВС обязательным условием является создание концентрации продукта в воздухе в пределах нижнего и верхнего концентрационного предела (НКП, ВКП). Схема взрыва ГВС, ТВС представлена на рис. 12.1.

*Примечание.* Дефлаграция – взрывное горение с дозвуковой скоростью. Детонация – процесс взрывчатого превращения вещества со сверхзвуковой скоростью.

#### Определяем параметры поражающих факторов зон ЧС.

1. Зона бризантного действия (I зона):

Радиус зоны бризантного действия взрыва  $R_1$ , м:

$$R_1 = 1,75 \cdot \sqrt[3]{M}, \quad (12.1)$$

где  $M$  – масса ГВС, ТВС в резервуаре, кг. За  $M$  принимается 50 % вместимости резервуара при одиночном хранении и 90 % – при групповом.

Избыточное давление во фронте ударной волны в пределах I зоны  $\Delta P_{\phi} = 1750$  кПа.

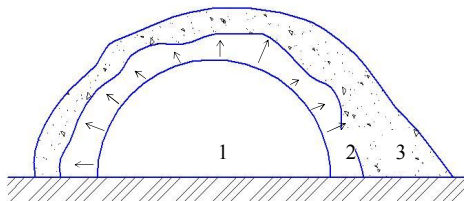


Рис. 12.1. Схема взрыва ГВС, ТВС:  
1 – фронт детонационной волны; 2 – огненный шар; 3 – облако дыма

## 2. Зона огненного шара (II зона):

Радиус зоны действия продуктов взрыва – радиус огненного шара объемного взрыва  $R_{\text{ош}}$ :

$$R_{\text{ош}} = R_2 = 1,7 \cdot R_1. \quad (12.2)$$

Избыточное давление в зоне разлета продуктов взрыва (на границе огненного шара) определяется по формуле

$$\Delta P_{\phi} = 1300 \left( \frac{R_1}{R_2} \right)^3 + 50. \quad (12.3)$$

## 3. Зона действия ударной волны (III зона):

Избыточное давление в зоне действия воздушной ударной волны ( $R_3 = 1,7 \cdot R_1$ ) вычисляем по формуле

$$\Delta P_{\phi} = \frac{233}{\sqrt{1 + 0,41(R_3/R_1)^3 - 1}}. \quad (12.4)$$

Радиусы зон полных ( $\Delta P_{\phi} = 50$  кПа), сильных ( $\Delta P_{\phi} = 30$  кПа), средних ( $\Delta P_{\phi} = 20$  кПа), слабых ( $\Delta P_{\phi} = 10$  кПа) разрушений находим по зависимости

$$R_3 = R_1 \sqrt[3]{\frac{(233/\Delta P_\Phi + 1)^2 - 1}{0,41}}. \quad (12.5)$$

Интенсивность теплового излучения взрыва ГВС, ТВС на расстоянии  $R_3$  рассчитываем по зависимости

$$J = Q_0 \cdot F \cdot T, \quad (12.6)$$

где  $J$  – интенсивность излучения, кДж/м<sup>2</sup>с;  $Q_0$  – удельная теплота пожара, кДж/м<sup>2</sup>с;  $T$  – прозрачность воздуха

$$T = 1 - 0,058 \cdot \ln R_3;$$

$F$  – угловой коэффициент, характеризующий взаимное расположение источника и объекта

$$F = \frac{R_2^2 R_3}{\sqrt{(R_2^2 + R_3^2)^3}}.$$

Продолжительность существования огненного шара  $t_{cb}$ , с, определяем по формуле

$$t_{cb} \cong (0,45 \div 0,85) \cdot \sqrt[3]{M} \quad (12.7)$$

где  $M$  – масса ГВС (ТВС), кг.

Тепловой импульс  $U$ , кДж/м<sup>2</sup>, находим по формуле

$$U = I \cdot t_{cb}. \quad (12.8)$$

4. Рассчитываем безвозвратные потери людей от воздействия ударной волны

$$N_{cm} = 3 \cdot P \cdot M^{0,666}, \quad (12.9)$$

где  $M$  – масса ГВС (ТВС), т;  $P$  – плотность населения, тыс. чел/ км<sup>2</sup>.

5. Определяем поражающее действие ударной волны и теплового импульса, сравнивая вычисленные значения  $\Delta P_\Phi$  и  $U$  с табличными.



6. Выбираем основные мероприятия по защите:

- заглубление, обваловка емкостей с газами, топливом;
- установка противопожарных стен, перегородок и т.д.;
- расположение складов за пределами зон ЧС ( $\Delta P_{\phi} < 10$  кПа,  $U < 100$  кДж/м<sup>2</sup>);
- соблюдение правил пожаро- и взрывобезопасности.

**Пример.** На опасном производственном объекте произошел взрыв бензина  $M = 58400$  кг. Определить параметры поражающих факторов зон аварии. Плотность населения  $P = 0,5$  тыс. чел/км<sup>2</sup>.

**Решение.** Зона бризантного действия (1 зона):

Определяем радиус зоны бризантного действия взрыва  $R_1$ :

$$R_1 = 1,75 \cdot \sqrt[3]{M}.$$

Избыточное давление во фронте ударной волны в пределах первой зоны  $\Delta P_{\phi} = 1750$  кПа.

$$R_1 = 1,75 \cdot \sqrt[3]{52500} = 65,53 \text{ м.}$$

Зона огненного шара (2 зона):

Определяем радиус зоны действия продуктов взрыва – радиус огненного шара объемного взрыва:

$$\begin{aligned} R_{\text{ОШ}} &= R_2 = 1,7 \cdot R_1, \\ R_{\text{ОШ}} &= R_2 = 1,7 \cdot 65,53 = 111,40 \text{ м.} \end{aligned}$$

Избыточное давление в зоне разлета продуктов взрыва (на границе огненного шара) определяется по формуле:

$$\begin{aligned} \Delta P_{\phi} &= 1300 \cdot \left( \frac{R_1}{R_2} \right)^3 + 50, \\ \Delta P_{\phi} &= 1300 \cdot \left( \frac{65,53}{111,40} \right)^3 + 50 = 314,60 \text{ кПа.} \end{aligned}$$

Зона действия ударной волны:

Избыточное давление в зоне действия воздушной ударной волны ( $R_3 > 1,7 \cdot R_1$ ), кПа, вычисляем по формуле:

$$\Delta P_{\Phi} = \frac{233}{\sqrt{1 + 0,41 \cdot \left(\frac{R_3}{R_1}\right)^3 - 1}}$$

Радиусы зон полных ( $\Delta P_{\Phi} = 50$  кПа), сильных ( $\Delta P_{\Phi} = 30$  кПа), средних ( $\Delta P_{\Phi} = 20$  кПа), слабых ( $\Delta P_{\Phi} = 10$  кПа) разрушений находим по зависимости:

$$R_3 = R_1 \cdot \sqrt[3]{\frac{233 \cdot (\Delta P_{\Phi} + 1)^2 - 1}{0,41}};$$

$$R_{3н} = 65,53 \cdot \sqrt[3]{\frac{233 \cdot (50+1)^2 - 1}{0,41}} = 277,19 \text{ м};$$

$$R_{3с} = 65,53 \cdot \sqrt[3]{\frac{233 \cdot (30+1)^2 - 1}{0,41}} = 373,39 \text{ м};$$

$$R_{3сп} = 65,53 \cdot \sqrt[3]{\frac{233 \cdot (20+1)^2 - 1}{0,41}} = 477,88 \text{ м};$$

$$R_{3сл} = 65,53 \cdot \sqrt[3]{\frac{233 \cdot (10+1)^2 - 1}{0,41}} = 739,59 \text{ м}.$$

Построим график зон зависимости избыточного давления во фронте ударной волны от расстояния до места взрыва (рис. 12.1).

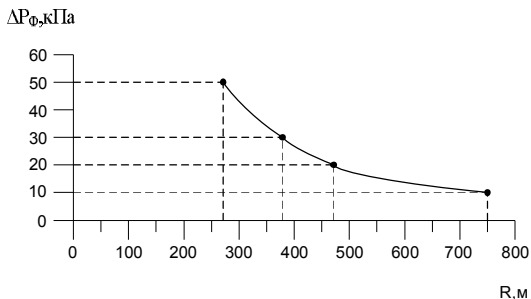


Рис. 12.1. Зависимость избыточного давления во фронте ударной волны от расстояния до места взрыва бензина

Интенсивность теплового излучения взрыва топливовоздушной смеси на расстоянии  $R_3$  рассчитываем по зависимости

$$J = Q_0 \cdot F \cdot T,$$

где  $J$  – интенсивность излучения,  $\text{кДж/м}^2 \cdot \text{с}$ ;  $F$  – угловой коэффициент, характеризующий взаимное расположение источника и объекта;  $Q_0$  – удельная теплота пожара,  $\text{кДж/м}^2 \cdot \text{с}$ ;  $T$  – прозрачность воздуха.

Прозрачность воздуха,  $T$  находим по формуле:

$$\begin{aligned} T &= 1 - 0,058 \cdot \ln R_3; \\ T_n &= 1 - 0,058 \cdot \ln 277,19 = 0,67; \\ T_c &= 1 - 0,058 \cdot \ln 373,39 = 0,66; \\ T_{cp} &= 1 - 0,058 \cdot \ln 477,88 = 0,64; \\ T_n &= 1 - 0,058 \cdot \ln 739,59 = 0,62. \end{aligned}$$

Угловой коэффициент,  $F$  находим по формуле:

$$\begin{aligned} F &= \frac{R_2^2 \cdot R_3}{\sqrt{(R_2^2 + R_3^2)^3}}; \\ F_n &= \frac{111,40^2 \cdot 277,19}{\sqrt{(111,40^2 + 277,19^2)^3}} = 0,13; \\ F_n &= \frac{111,40^2 \cdot 373,39}{\sqrt{(111,40^2 + 373,39^2)^3}} = 0,08; \\ F_n &= \frac{111,40^2 \cdot 477,88}{\sqrt{(111,40^2 + 477,88^2)^3}} = 0,05; \\ F_n &= \frac{111,40^2 \cdot 739,59}{\sqrt{(111,40^2 + 739,59^2)^3}} = 0,02; \end{aligned}$$

$$\begin{aligned} J_n &= 1800 \cdot 0,13 \cdot 0,67 = 156,47 \text{ кДж/м}^2 \cdot \text{с}; \\ J_c &= 1800 \cdot 0,08 \cdot 0,66 = 92,55 \text{ кДж/м}^2 \cdot \text{с}; \\ J_n &= 1800 \cdot 0,05 \cdot 0,64 = 58,02 \text{ кДж/м}^2 \cdot \text{с}; \\ J_n &= 1800 \cdot 0,02 \cdot 0,62 = 24,36 \text{ кДж/м}^2 \cdot \text{с}. \end{aligned}$$

Продолжительность существования огненного шара и  $t_{св}$  (с), определяем по формуле:

$$t_{св} = (0,45 \div 0,85) \cdot \sqrt[3]{M},$$

где  $M$  – масса топливоздушной смеси, кг.

$$t_{св} = (0,45 \div 0,85) \cdot \sqrt[3]{52500} = 17,81 \div 33,64 \text{ с.}$$

Тепловой импульс  $U$  находим по формуле:

$$\begin{aligned} U &= J \cdot t_{св}; \\ U_n &= 156,47 \cdot 19,73 = 3086,65 \text{ кДж/м}^2; \\ U_c &= 92,55 \cdot 19,73 = 1825,75 \text{ кДж/м}^2; \\ U_{ср} &= 58,02 \cdot 19,73 = 1144,53 \text{ кДж/м}^2; \\ U_d &= 24,36 \cdot 19,73 = 480,46 \text{ кДж/м}^2. \end{aligned}$$

Зависимость теплового импульса от расстояния до места взрыва бензина представлена на рис. 12.2.

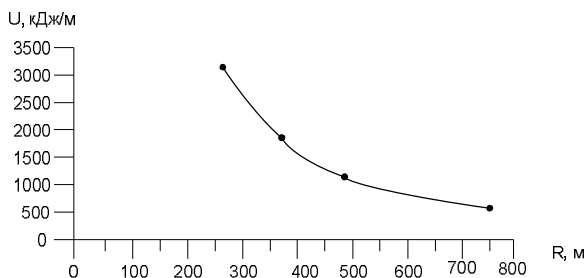


Рис. 12.2. Зависимость теплового импульса от расстояния до места взрыва бензина

Далее рассчитываем безвозвратные потери людей от воздействия ударной волны:

$$N_{сМ} = 3 \cdot P \cdot M^{0,666},$$

где  $M$  – масса топливоздушной смеси, т;  $P$  – плотность населения, тыс. чел/км<sup>2</sup>.

$$N_{CM} = 3 \cdot 0,5 \cdot 52,5^{0,666} = 21 \text{ чел.}$$

Выводы. При взрыве склада ГСМ образуются пять зон:

1. Зона бризантного действия с радиусом 65,53 м.
2. Зона действия продуктов взрыва (огненного шара) с радиусом 111,40

м.

3. Зона действия ударной волны с радиусом 739,59 м.

4. Зона действия теплового поражения. На расстоянии более 800 м тепловой импульс имеет значение  $480 \text{ кДж/м}^2$ , он безопасен для обслуживающего персонала.

5. Зона токсического задымления.

На расстоянии 277,19 м от склада ГСМ все производственные здания будут полностью разрушены. На всей территории завода будет разрушено остекление. Произойдет возгорание деревянных оконных рам и рубероида, из которого выполнена кровля зданий. В результате взрыва бензина в складе ГСМ могут погибнуть 21 человек. Для предотвращения аварии необходимо выполнить мероприятия:

- емкость на складе ГСМ заглубить в землю;
- проводить своевременно мероприятия по пожарной безопасности и обучение персонала склада ГСМ.

**Задание.** На объекте экономики произошел взрыв цистерны с бензином массой  $(50 + 2n) \text{ т}$  – группа ТБ-11; массой  $(100 + 3n) \text{ т}$  – группа ТБ-12;  $(40 + 2n) \text{ т}$  – группа ТБ-13, где  $n$  – порядковый номер студента в журнале посещаемости. Определить характер разрушения цеха с легким каркасом, пожарную обстановку и потери людей. Цех находится на расстоянии  $R = 20 + 10n$  м от цистерны. Плотность населения в городе  $3 + n$  тыс. чел/км<sup>2</sup>. Удельная теплота пожара бензина составляет  $1800 \text{ кДж/м}^2 \cdot \text{с}$ .

## Заключение

Тысячелетняя практика жизнедеятельности человека свидетельствует о том, что ни в одном виде деятельности невозможно достичь абсолютной безопасности. Следовательно, любая деятельность потенциально опасно.

Каждая опасность характеризуется своеобразием последствий, причиняемых здоровью людей и народному хозяйству. Наиболее тяжкие последствия приносят природные катастрофы и стихийные бедствия. Анализ показывает, что 90 % из них приходится на четыре вида: навод-

нения – 40 %, тайфуны – 20 %, землетрясения и засуха – 15 %. По числу пострадавших и разрушительному действию, тайфуны и сильные землетрясения (8 и более баллов) сравнимы с ядерными взрывами.

В настоящее время на территории Российской Федерации ежегодно происходит примерно 1,5 тыс. крупных чрезвычайных ситуаций. В них страдает более 10 тыс. человек, из которых более 1 тыс. погибает без учета самых массовых происшествий – дорожно-транспортных, уносящих ежегодно 30 и более тыс. жизней россиян.

Под организацией техносферной безопасности мы понимаем систему, которая обеспечивает приемлемый, постоянно повышающийся уровень безопасности. Этот уровень оценивается системой показателей заболеваемости, травматизма, чрезвычайных ситуаций, стихийных бедствий, аварий и других нежелательных событий. В качестве таких показателей принимаются абсолютные или относительные числовые значения, характеризующие те или иные опасности. В результате можно судить о динамике опасностей, анализировать тенденции, определять точное количество людей, погибающих от опасностей.

## Библиографический список

1. Белов, С. В. Ноксология: учеб. для бакалавров / С. В. Белов, Е. Н. Симакова; общ. ред. С. В. Белова. – М.: Юрайт, 2012. – 429 с. – (Бакалавр. Базовый курс). – ISBN 978–5–9916–1717–8.
2. Белов, С. В. Безопасность жизнедеятельности и защита окружающей среды (техносферная безопасность): учеб. для бакалавров / С. В. Белов. – 4-е изд., испр. и доп. – М.: Юрайт, 2012. – 682 с. – (Бакалавр. Базовый курс). – ISBN 978–5–9916–1836–6.
3. Баринов, А. В. Опасные природные процессы: Учебник / Баринов А. В., Седнев В. А., Шевчук А. Б. и др. – М.: Академия ГПС МЧС России, 2009. – 334 с. – ISBN 5–89–552–183–5.
4. ГОСТ Р. 22.0.03–95. Безопасность в чрезвычайных ситуациях. Природные чрезвычайные ситуации. Термины и определения. – М.: Госстандарт России, 1995. – 11 с.
5. ГОСТ Р. 22.0.06–95. Безопасность в чрезвычайных ситуациях. Источники природных чрезвычайных ситуаций. Поражающие факторы. Номенклатура параметров поражающих воздействий. – М.: Госстандарт России, 1995. – 8 с.
6. ГОСТ Р.22.1.09–99. Безопасность в чрезвычайных ситуациях. Мониторинг и прогнозирование лесных пожаров. Общие требования. – М.: Госстандарт России, 1999. – 9 с.
7. ГОСТ 33.0.04–95. Безопасность в ЧС.
8. Природные опасности России. Сейсмические опасности / Под общ. ред. В. И. Осипова, С. К. Шойгу. – М.: «Крук», 2000. – 295 с.
9. Сборник методик по прогнозированию возможных аварий, катастроф, стихийных бедствий в РСЧС. Кн. 1. – М.: Изд. ВНИИ ГОЧС, 1994. – 54 с.
10. Способы и средства инженерного обеспечения ликвидации чрезвычайных ситуаций / Г. П. Саков, М. П. Цивилев, И. С. Поляков и др. – М.: ЗАО «ПАПИРУС», 1998. – 404 с.
11. Чрезвычайные ситуации. Краткая характеристика и классификация: учебное пособие. – М.: Типография № 9, 2008. – 88 с. – (Библиотечка «Военные знания»). – ISBN 978–5–93802–050–4.
12. Природные опасности России: моногр.: в 6 т. / ред.: Г. С. Голицин, А.А Васильев. – М.: КРУК. Т. 5: Гидрометеорологические опасности. – 2001. – 295 с. – ISBN 5–900816–66–4.
13. Сычев, Ю. Н. Безопасность жизнедеятельности в чрезвычайных ситуациях: учебное пособие / Ю. Н. Сычев. – М.: Финансы и статистика, 2007. – 222 с. – ISBN 978–5–279–03180–1.

14. Корсаков, Г. А. Расчет зон чрезвычайных ситуаций: Учебное пособие для студ. спец. 330100 / Г. А. Корсаков. – СПб.: МАНЭБ, 1997. – 114 с.
15. Бганба, В. Р. Социальная экология: учеб. пособие / В. Р. Бганба. – М.: Высш. шк., 2004. – 309 с. – ISBN 5–06–004514–5.
16. Основные опасности и угрозы на территории России в начале XXI века. – М.: ОАО «Типография № 9», 2002. – 56 с. – (Библиотечка «Военные знания»). – ISBN 5–93802–030–1.
17. Шлендер, П. Э. Безопасность жизнедеятельности: учеб. пособие / П. Э. Шлендер, В. М. Маслова, С. И. Подгаецкий. – М.: Вузовский учебник: ВЗФЭИ, 2006. – 206 с. – ISBN 5–9558–0004–2.
18. Природные опасности России: моногр.: в 6 т. / ред. В. М. Кутепов. – М.: КРУК. Т. 3: Экзогенные геологические опасности. – 2002. – 345 с. – ISBN 5–900816–43–5.
19. <http://galspace.spb.ru/>



Учебное издание

## НОКСОЛОГИЯ

Методические указания к выполнению практических работ  
для студентов направления бакалавриата 280700  
«Техносферная безопасность»

Составитель **Фанина** Евгения Александровна

Подписано в печать 19.12.13. Формат 60x84/16. Усл. печ. л. 3,7. Уч. изд. л. 3,9.

Тираж 100 экз.

Заказ

Цена

Отпечатано в Белгородском государственном технологическом университете  
им. В. Г. Шухова

308012, г. Белгород, ул. Костюкова, 46